

## □30フレーム用アクセサリ





# ED FRAME

## Dブラケット



EDB5560 (タップ無)

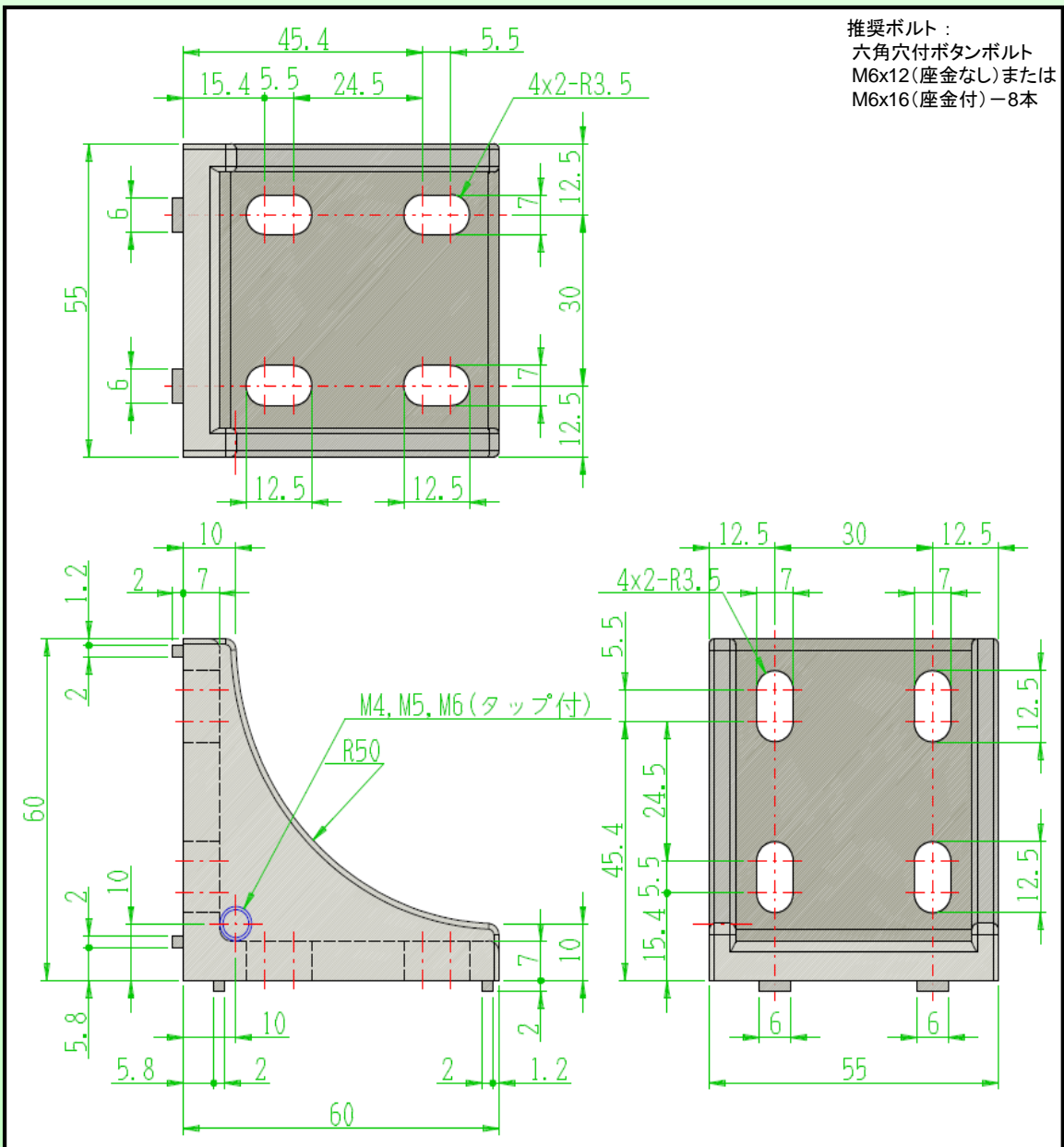
EDB5560 M4 (M4タップ付)

EDB5560 M5 (M5タップ付)

EDB5560 M6 (M6タップ付)

材質 : ADC12  
 表面処理 : サンドブラスト  
 (黒:電着塗装)

□30フレーム用  
 アクセサリ



## パネルブラケット

EPB3025

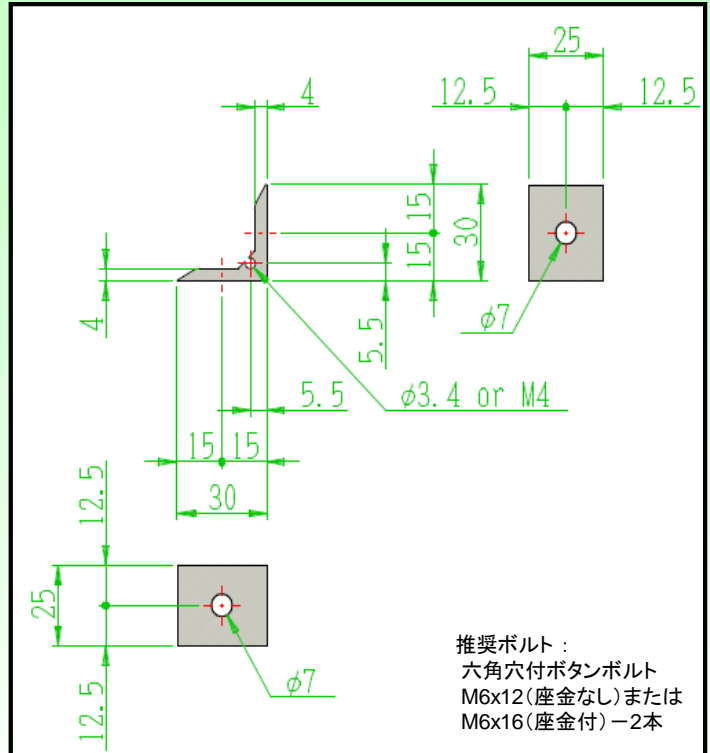
(タップなし)

EPB3025T

(M4タップ付)



材質 : A6063-T5  
表面処理 : アルマイト  
(黒:電着塗装)



## パネルブラケット

EPB3055

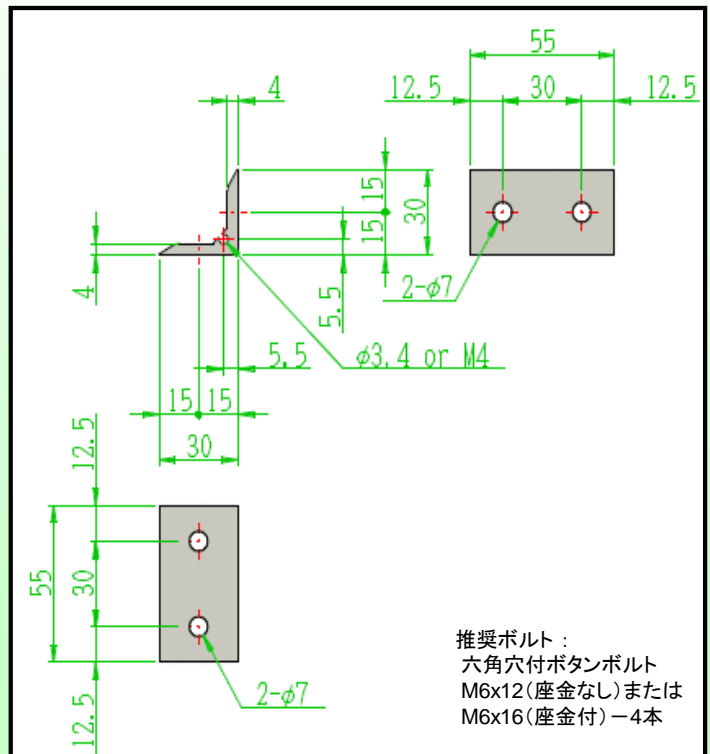
(タップなし)

EPB3055T

(M4タップ付)



材質 : A6063-T5  
表面処理 : アルマイト  
(黒:電着塗装)



# ED FRAME

## パネルブラケット

EPB5020

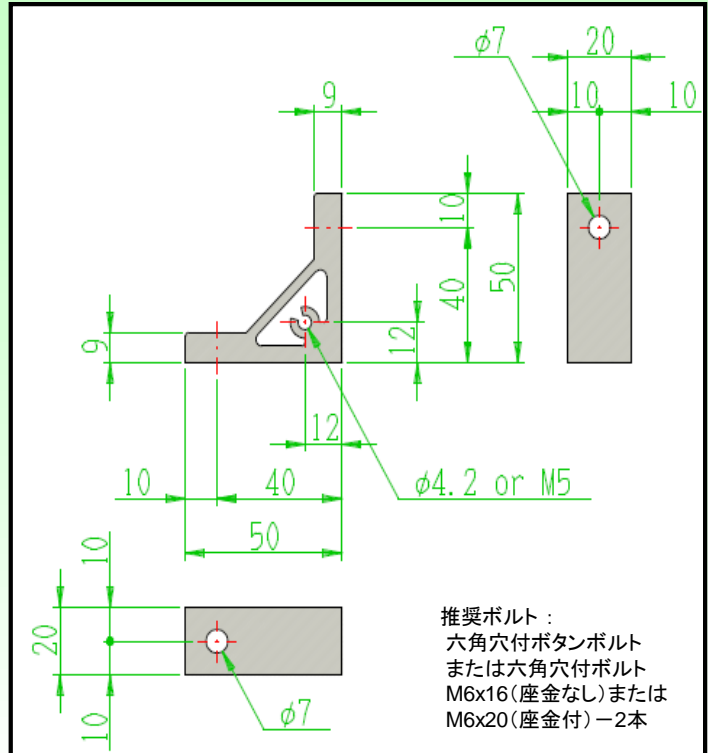
(タップなし)

EPB5020T

(M5タップ付)



材質 : A6063-T5  
表面処理 : アルマイト  
(黒:電着塗装)



□30フレーム用  
アクセサリ

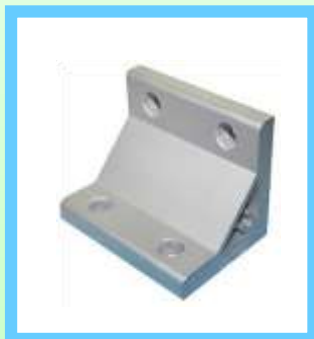
## パネルブラケット

EPB5050

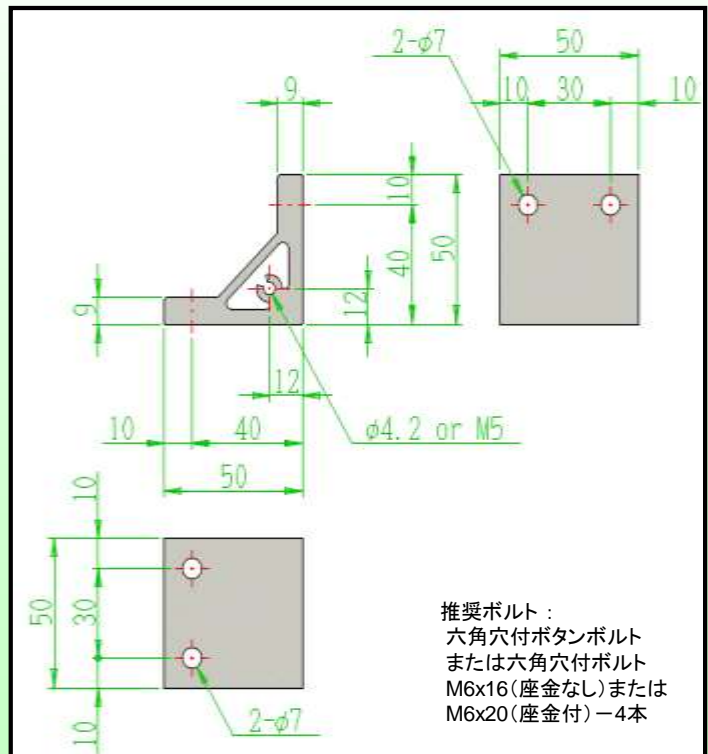
(タップなし)

EPB5050T

(M5タップ付)



材質 : A6063-T5  
表面処理 : アルマイト  
(黒:電着塗装)



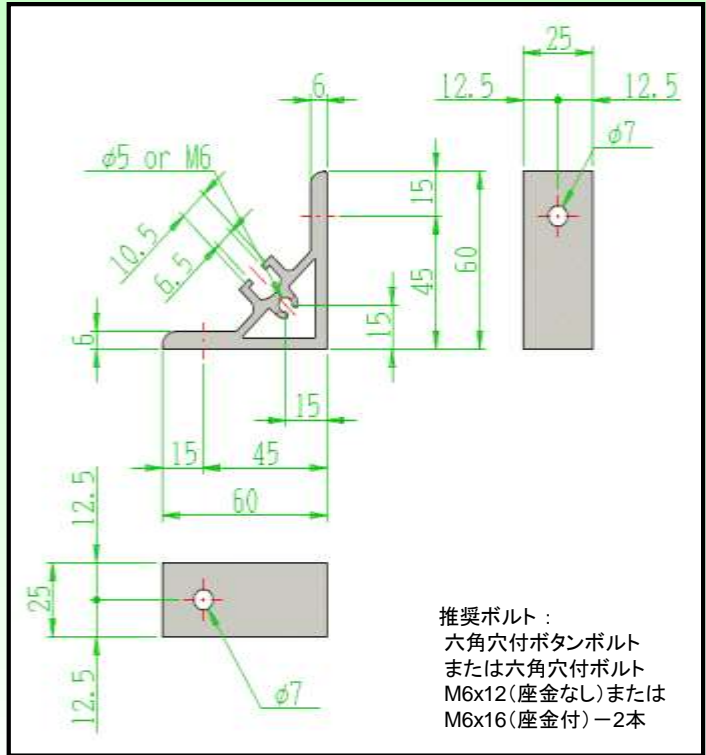
## パネルブラケット

EPB6025  
(タップなし)

EPB6025T  
(M6タップ付)



材質 : A6063-T5  
表面処理 : アルマイト  
(黒:電着塗装)



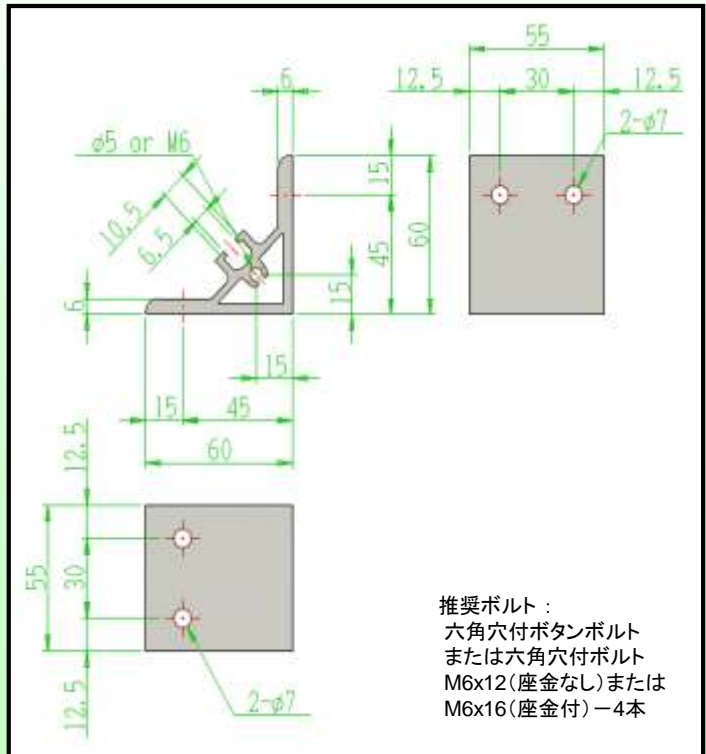
## パネルブラケット

EPB6055  
(タップなし)

EPB6055T  
(M6タップ付)



材質 : A6063-T5  
表面処理 : アルマイト  
(黒:電着塗装)



# ED FRAME

## 45ブラケット

EPB4525

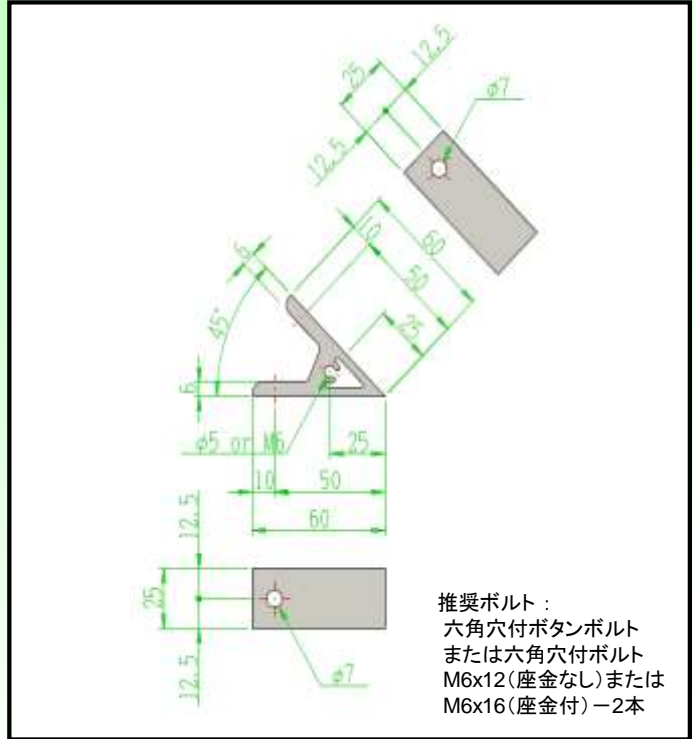
(タップなし)

EPB4525T

(M6タップ付)



材質 : A6063-T5  
表面処理 : アルマイト  
(黒:電着塗装)



□30フレーム用  
アクセサリ

## 45ブラケット

EPB4555

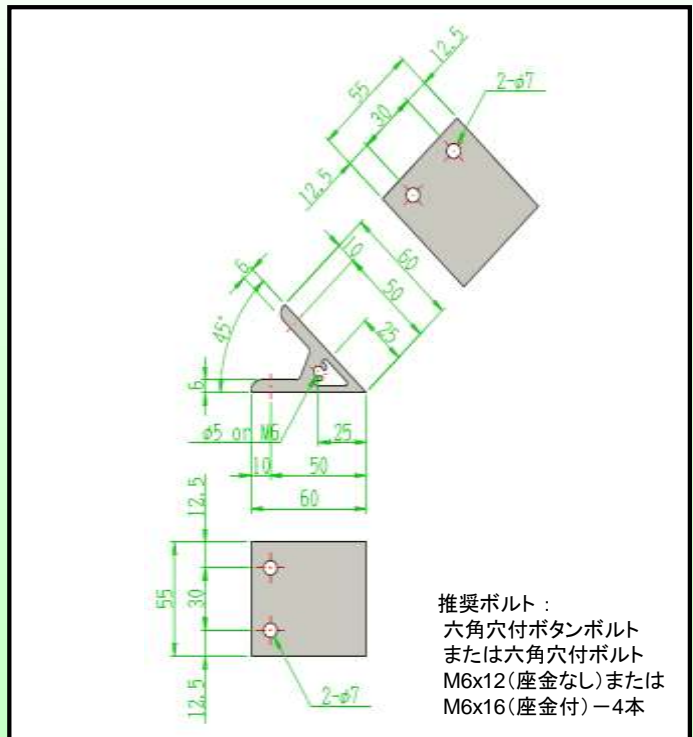
(タップなし)

EPB4555T

(M6タップ付)



材質 : A6063-T5  
表面処理 : アルマイト  
(黒:電着塗装)





# ED FRAME

## 135ブラケット

EPB13525

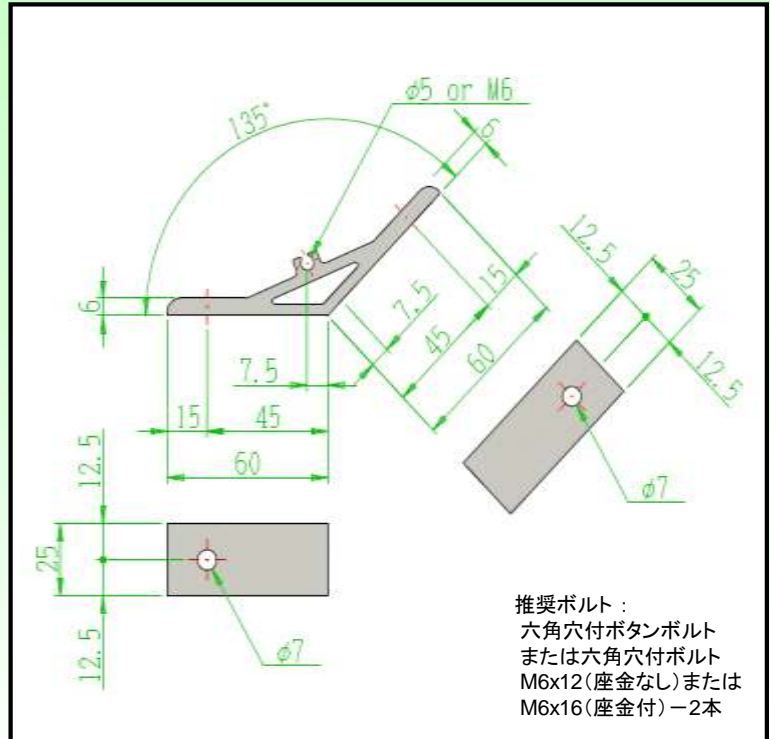
(タップなし)

EPB13525T

(M6タップ付)



材質 : A6063-T5  
表面処理 : アルマイト  
(黒:電着塗装)



## 135ブラケット

EPB13555

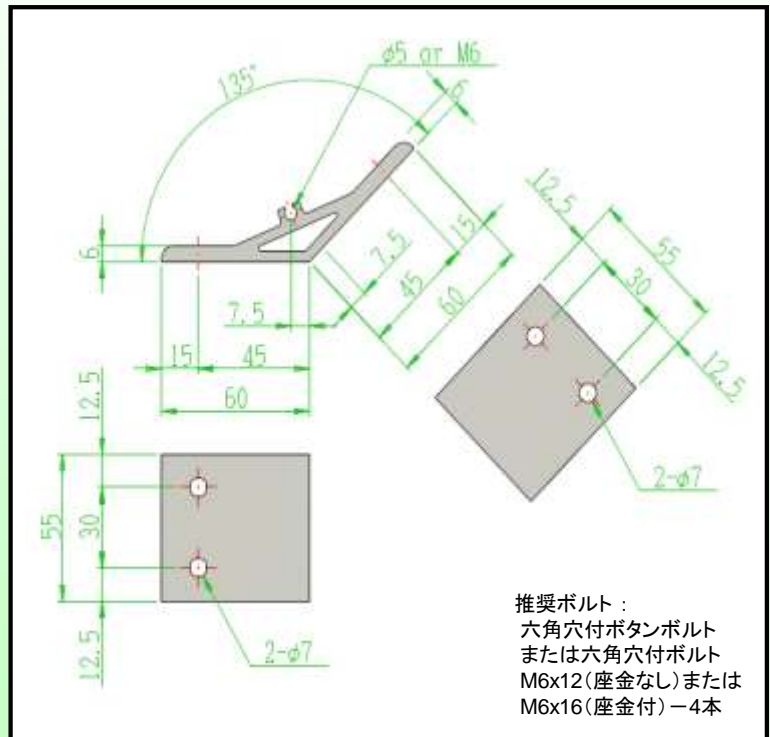
(タップなし)

EPB13555T

(M6タップ付)



材質 : A6063-T5  
表面処理 : アルマイト  
(黒:電着塗装)





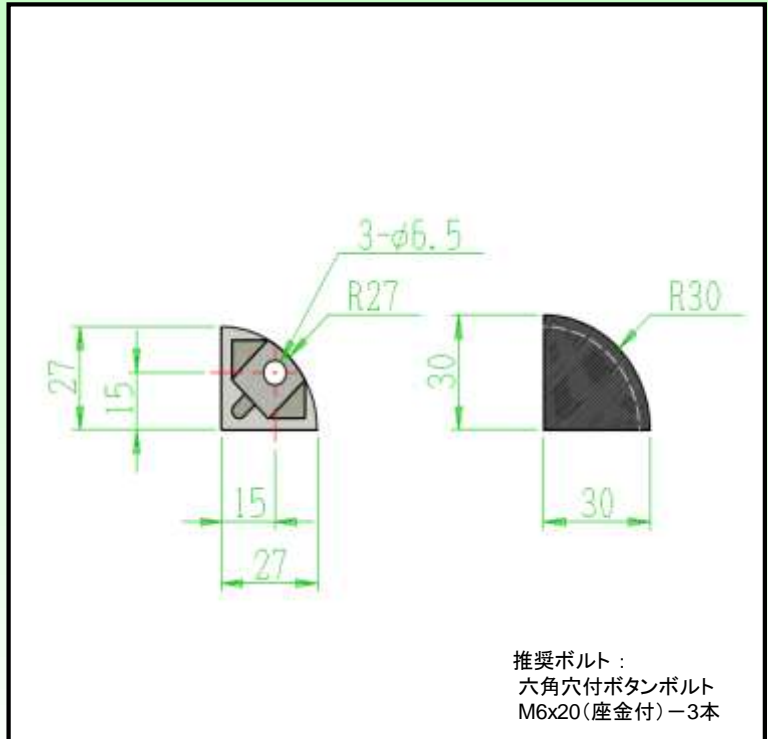
# ED FRAME

## コーナーブラケット

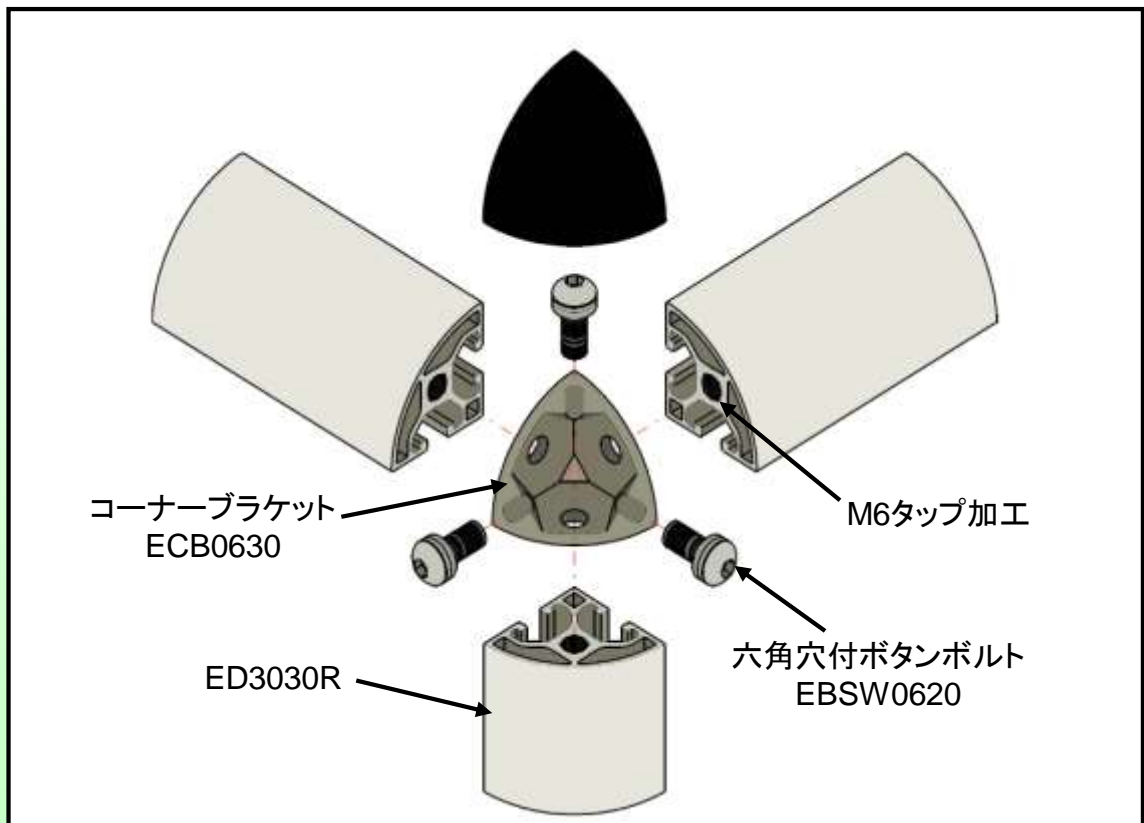
ECB0630



ブラケット部  
材質 : ADC12  
表面処理 : サンドブラスト  
キャップ部  
材質 : ABS  
色 : 黒



□30フレーム用  
アクセサリ



# ED FRAME

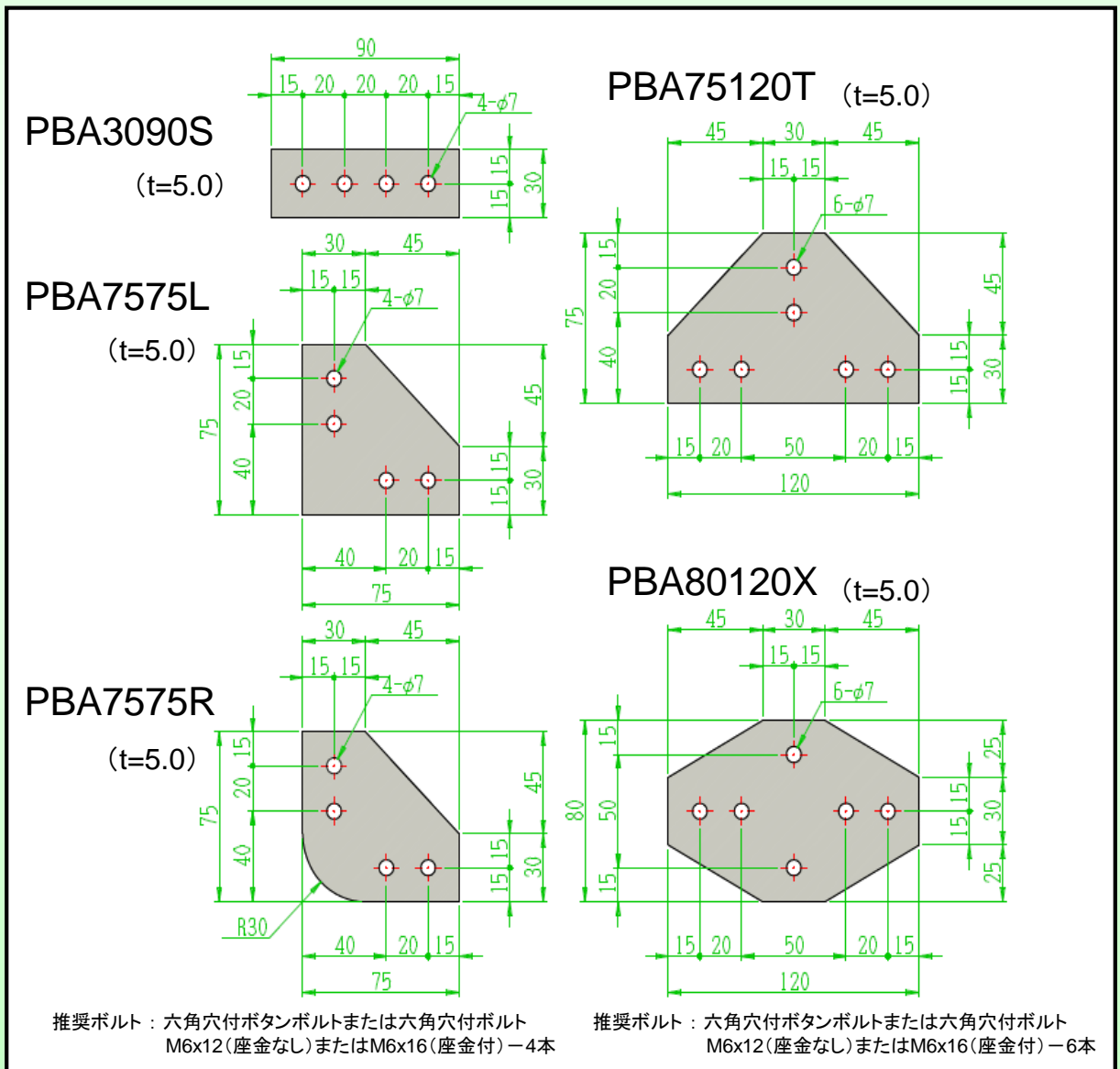
## プレートブラケット(アルミタイプ)



PBA3090S  
 PBA7575L  
 PBA7575R  
 PBA75120T  
 PBA80120X

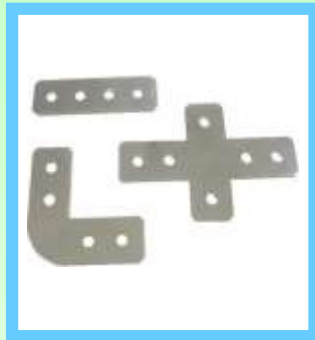
材質 : A5052P(t=5.0)  
 表面処理 : アルマイト

□30フレーム用  
 アクセサリ



# ED FRAME

## プレートブラケット(SUS/メッキタイプ)



ステンレスタイプ

PBS2686S

PBS7171L

PBS7171R

PBS71116T

PBS71116X

鉄メッキタイプ

PBS2686SM

PBS7171LM

PBS7171RM

PBS71116TM

PBS71116XM

材質 : SUS304cp(t=2.0)  
表面処理 : 片面バフ研磨

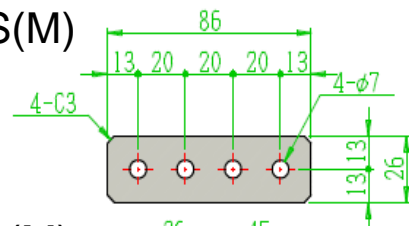
材質 : SPCC(t=2.3)  
表面処理 : ユニクロメッキ

□30フレーム用  
アクセサリ

PBS2686S(M)

(t=2.0)

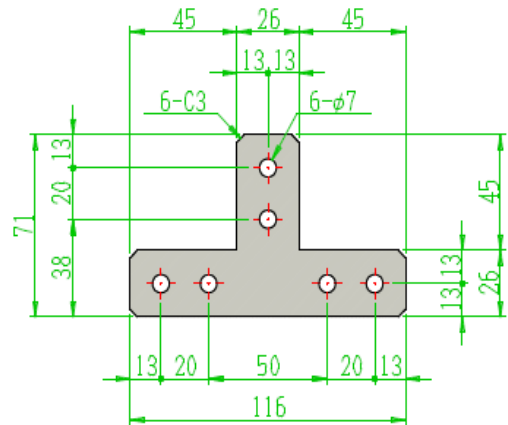
(t=2.3)



PBS71116T(M)

(t=2.0)

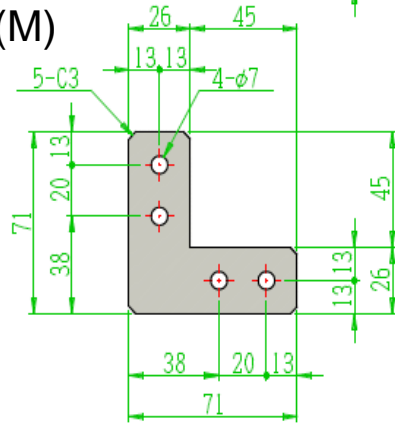
(t=2.3)



PBS7171L(M)

(t=2.0)

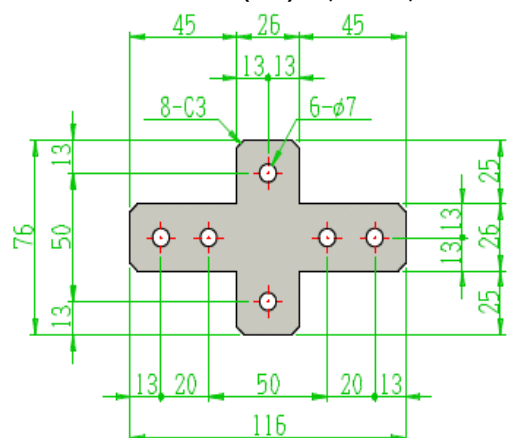
(t=2.3)



PBS71116X(M)

(t=2.0)

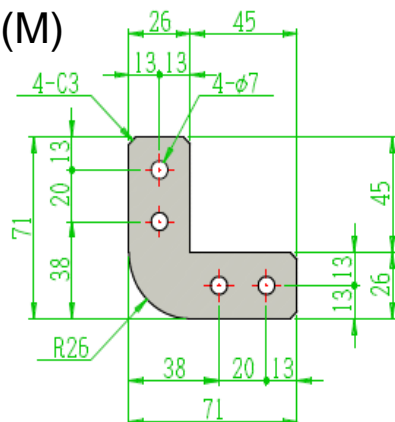
(t=2.3)



PBS7171R(M)

(t=2.0)

(t=2.3)



推奨ボルト : 六角穴付ボタンボルトまたは六角穴付ボルト  
M6x10(座金なし)またはM6x12(座金付) - 4本

推奨ボルト : 六角穴付ボタンボルトまたは六角穴付ボルト  
M6x10(座金なし)またはM6x12(座金付) - 6本



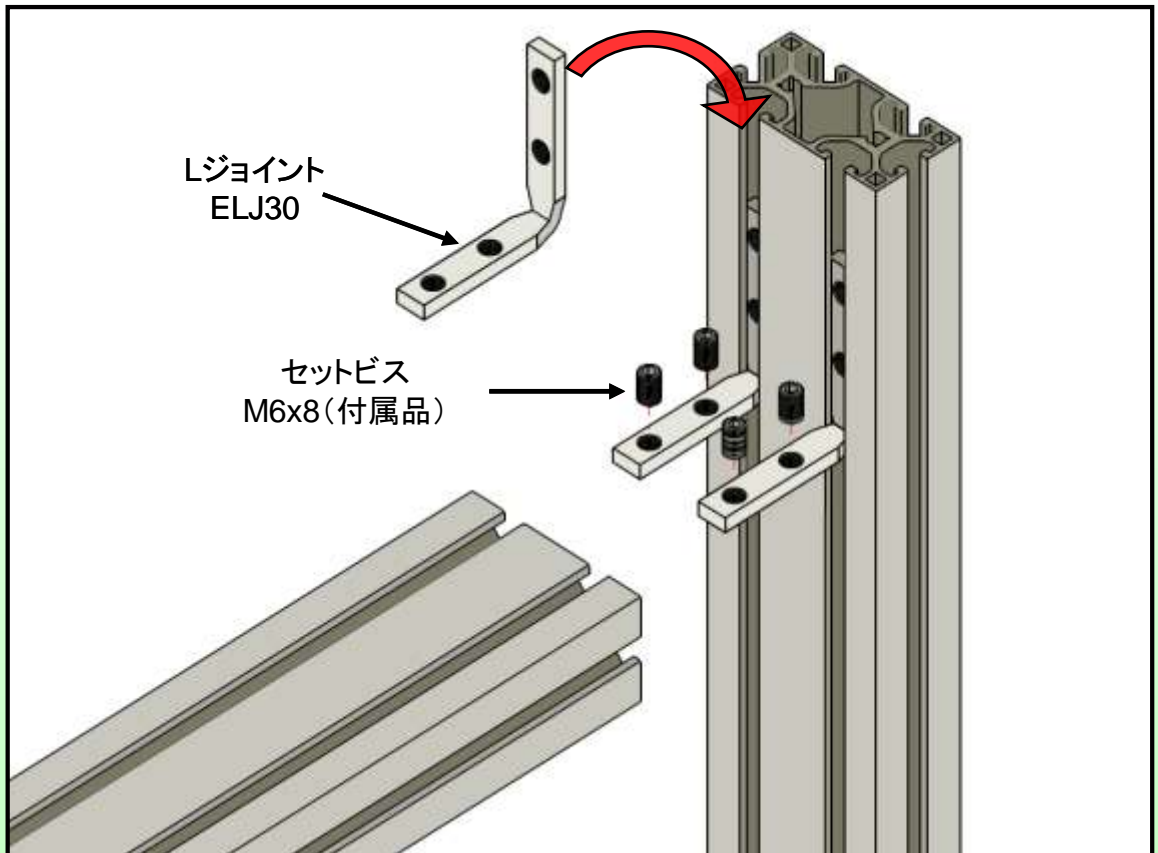
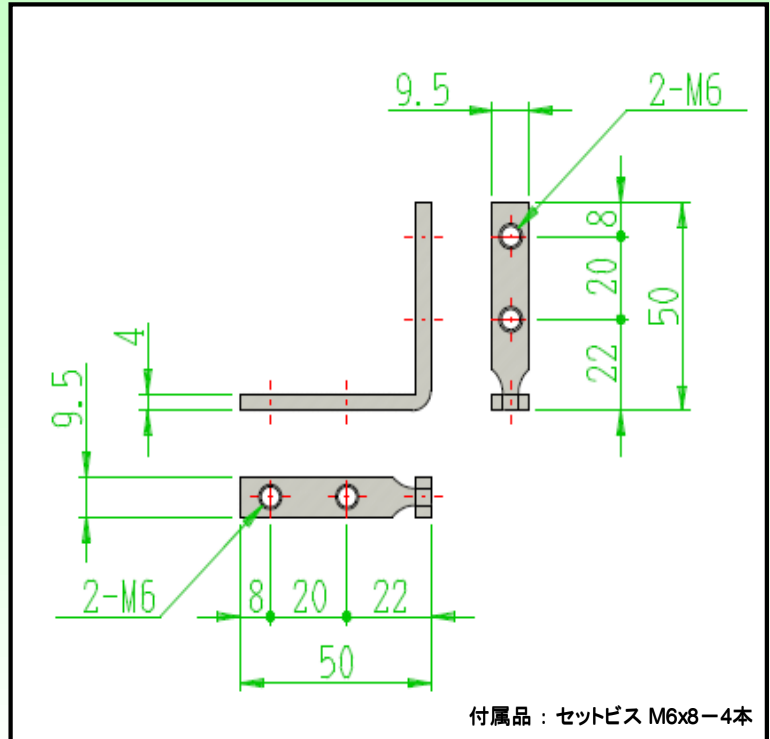
# ED FRAME

## Lジョイント

ELJ30



材質 : SS41  
表面処理 : ユニクロ  
付属品 : セットビスM6x8



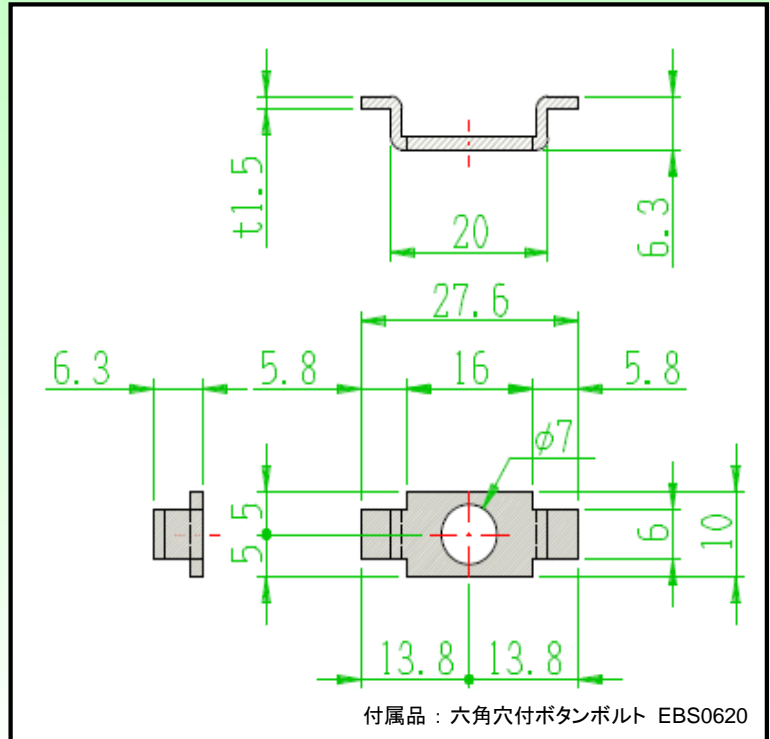
# ED FRAME

## BAジョイント

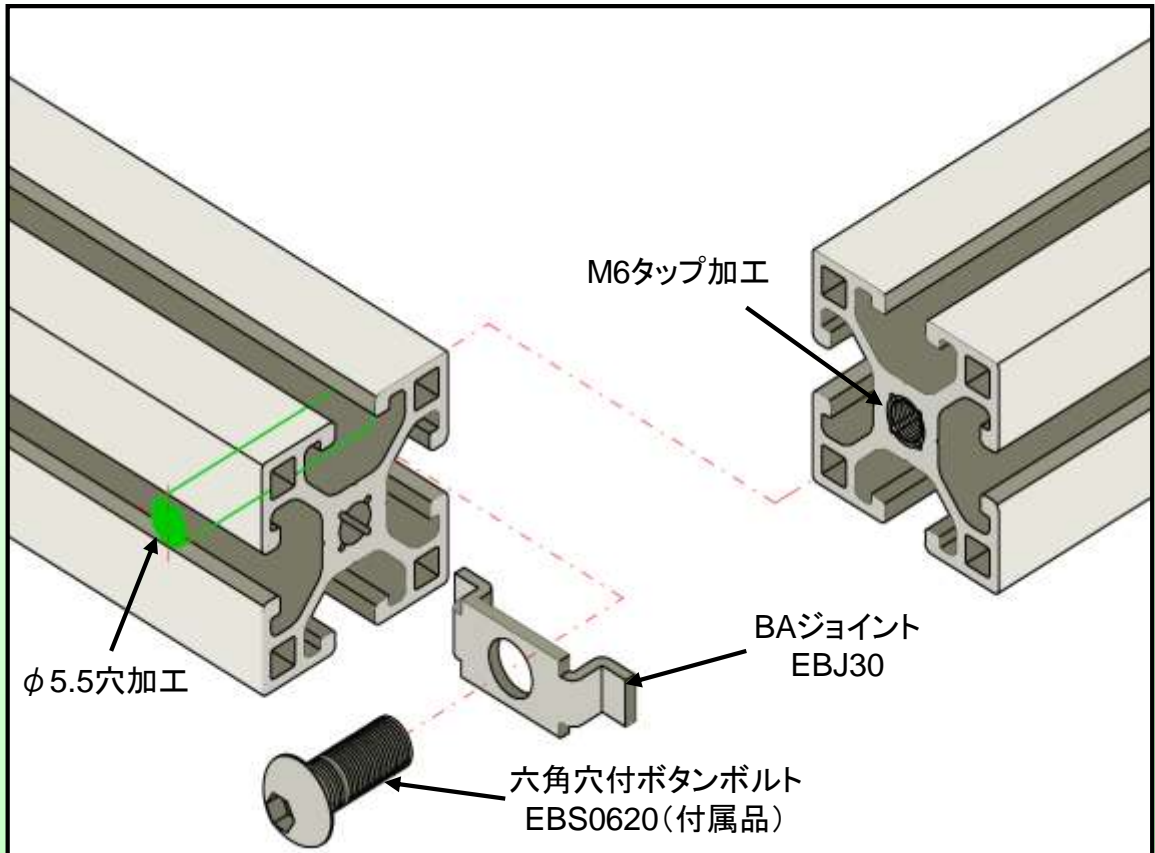
EBJ30



材質 : SUS304  
付属品 : 六角穴付ボタンボルト  
EBS0620



□30アルミ用  
アクセサリ



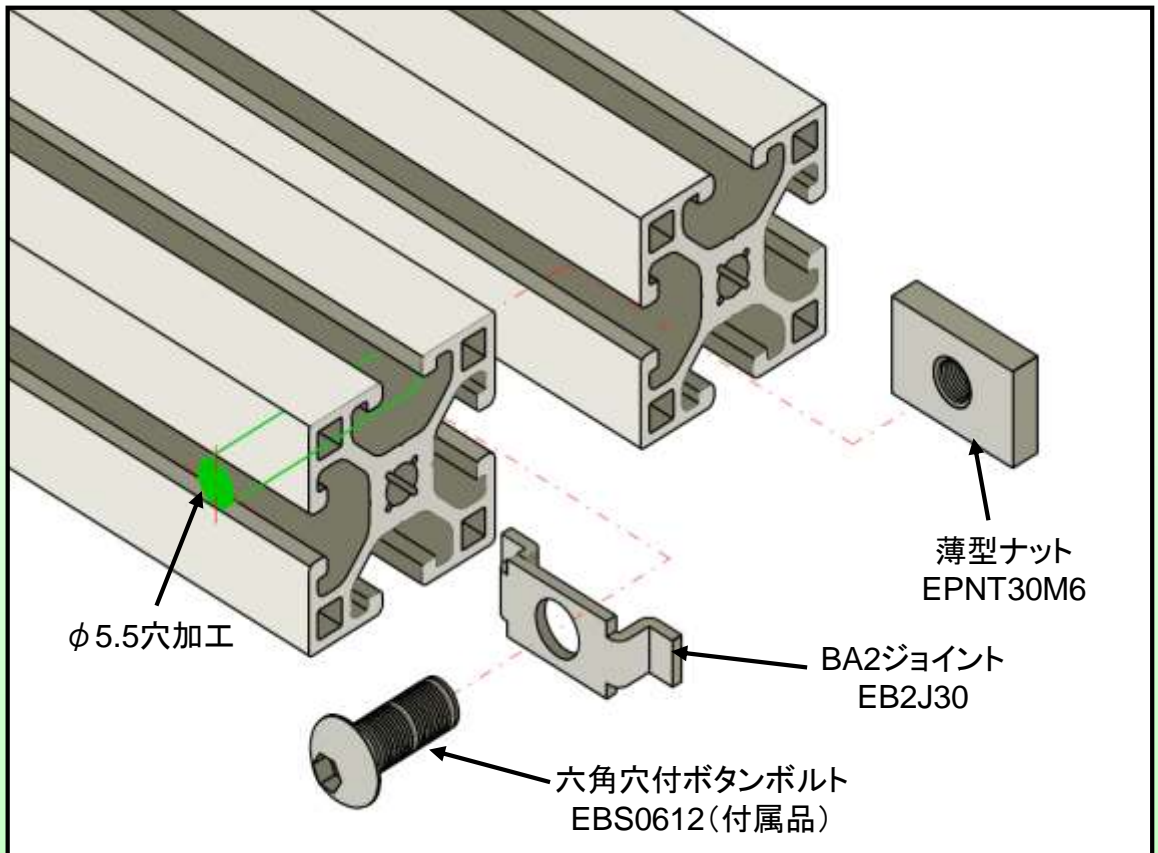
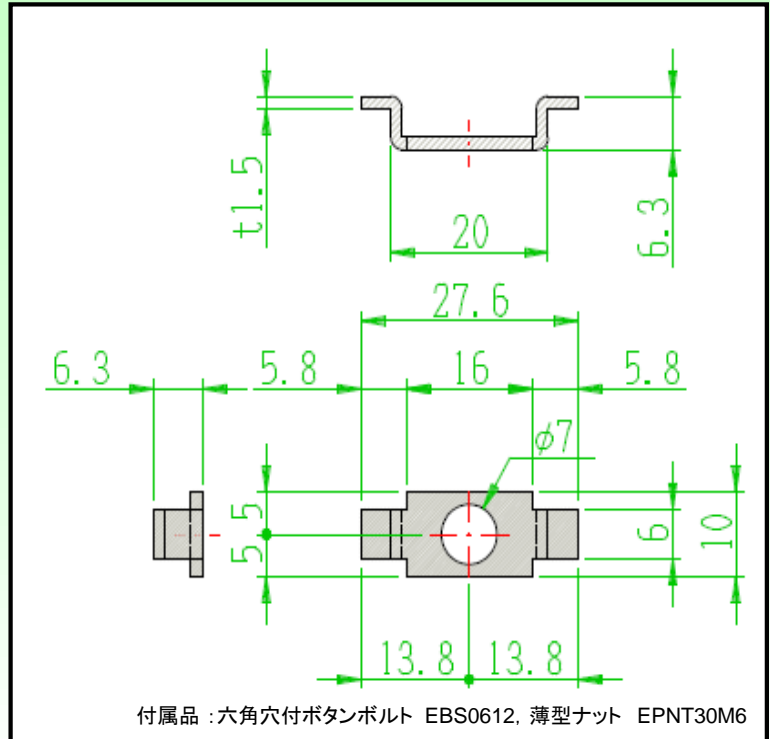
# ED FRAME

## BA2ジョイント

### EB2J30



材質 : SUS304  
付属品 : 六角穴付ボタンボルト  
EBS0612  
: 薄型ナット  
EPNT30M6



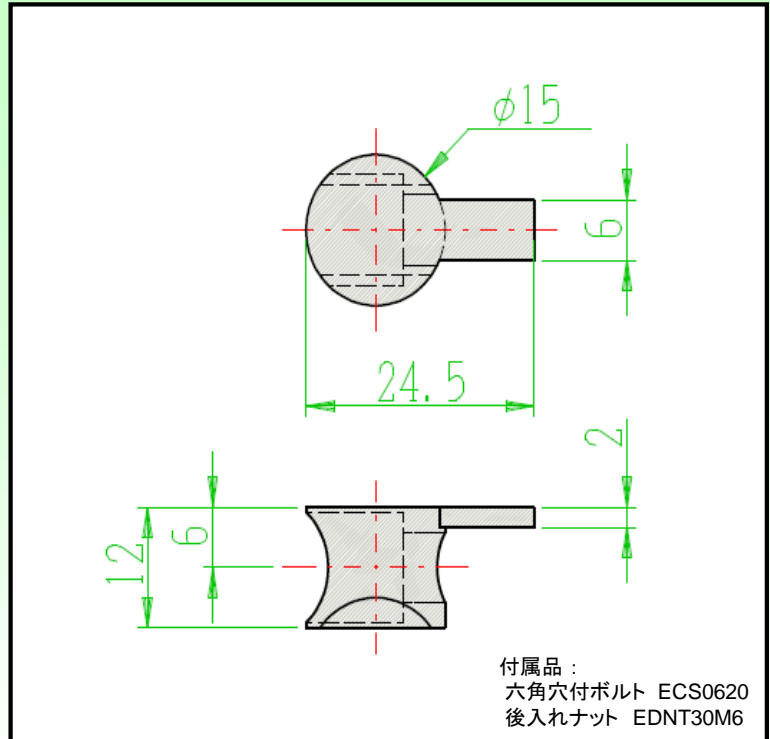
# ED FRAME

## DNジョイント

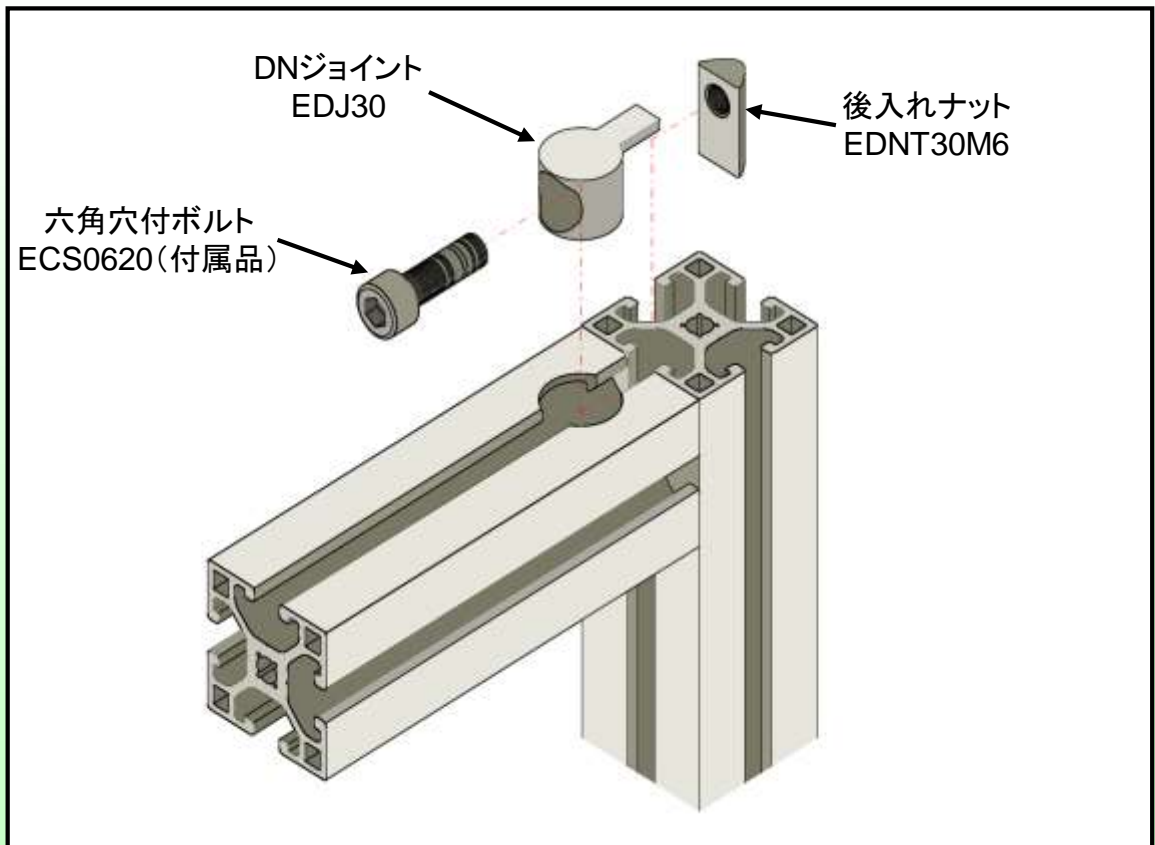
### EDJ30



- 材質 : ADC12
- 表面処理 : ニッケルメッキ  
(黒:電着塗装)
- 付属品 : 六角穴付ボルト  
ECS0620  
後入れナット  
EDNT30M6



□30アルミ用  
アクセサリ





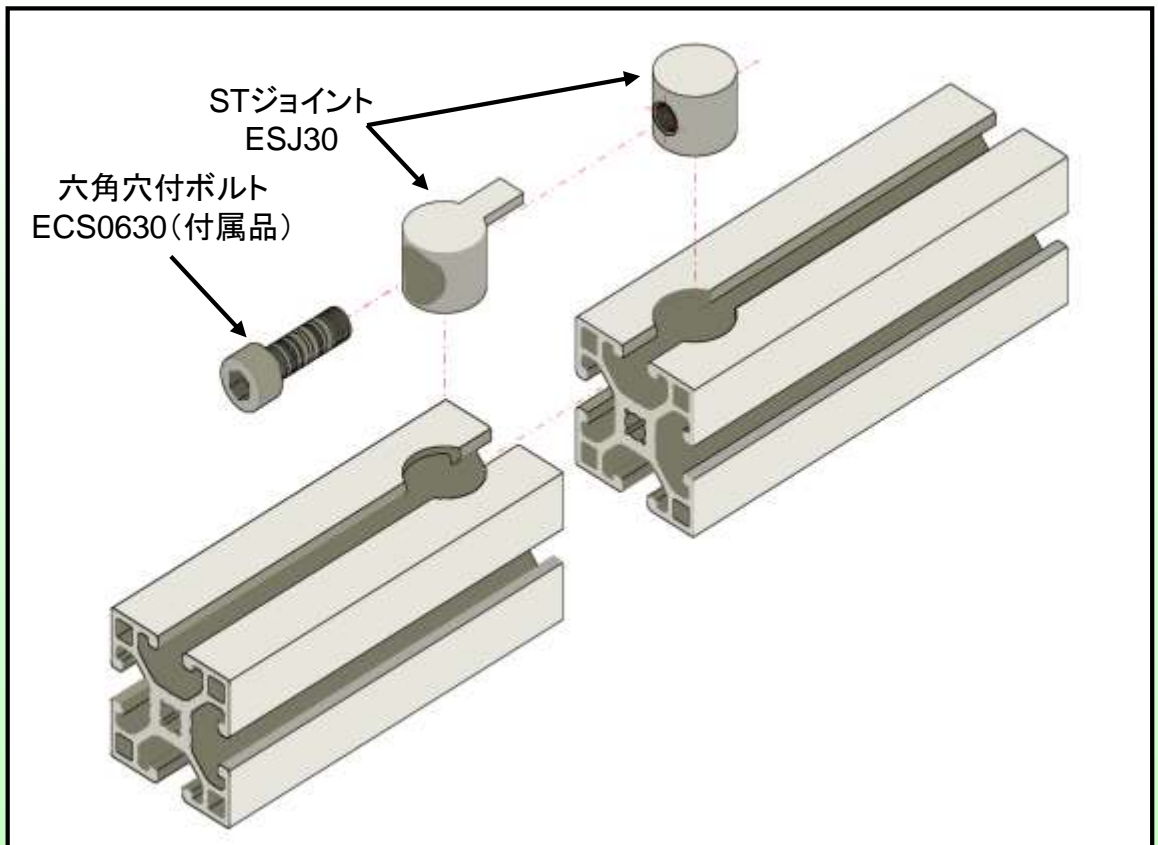
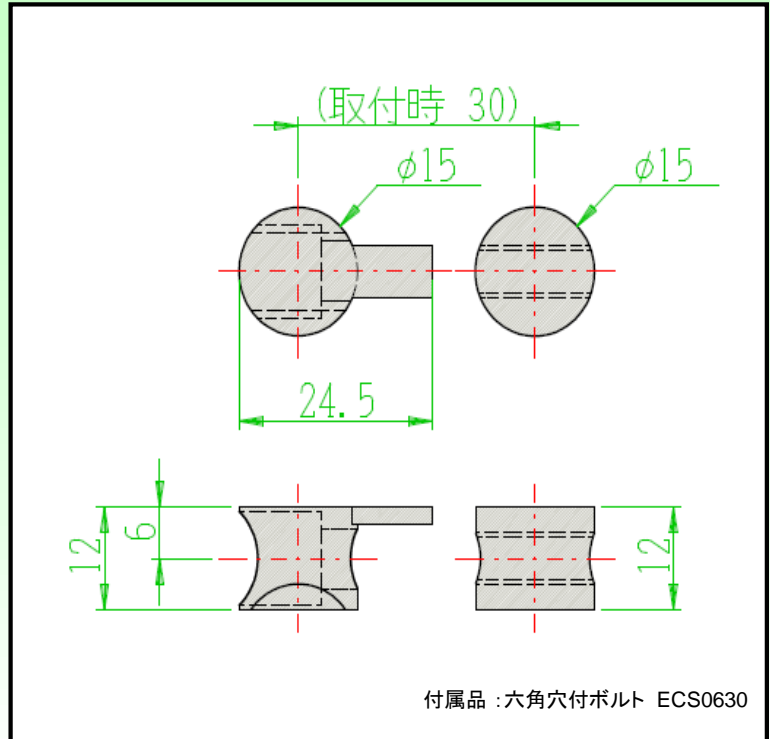
# ED FRAME

## STジョイント

ESJ30



材質 : ADC12  
表面処理 : ニッケルメッキ  
(黒:電着塗装)  
付属品 : 六角穴付ボルト  
ECS0630



□30フレーム用  
アクセサリ



# ED FRAME

## ソフト溝カバー

ESC30G (ライトグレー定尺)

ESC30B (ブラック定尺)

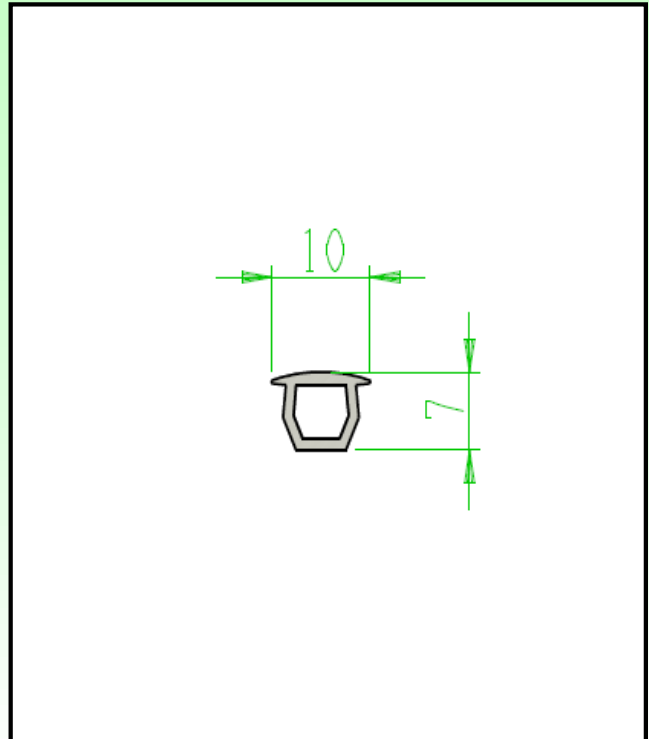
ESC30G - □□□□

ESC30B - □□□□

長さ指定: 単位mm  
(1~50000)



定尺 : 50m/1ロール  
材質 : 軟質塩ビ  
色 : ライトグレー/ブラック



□30フレーム用  
アクセサリ

## ハード溝カバー

EHC30G (ライトグレー定尺)

EHC30B (ブラック定尺)

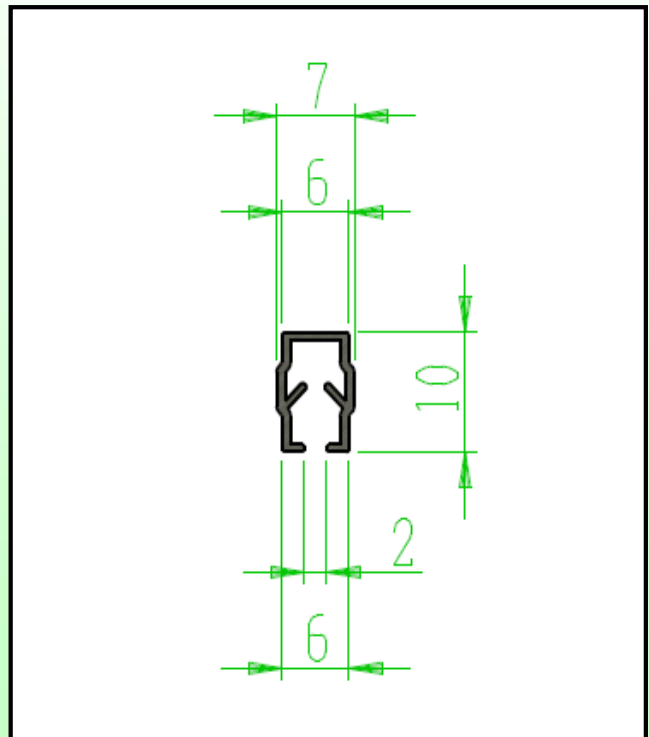
EHC30G - □□□□

EHC30B - □□□□

長さ指定: 単位mm  
(1~3000)

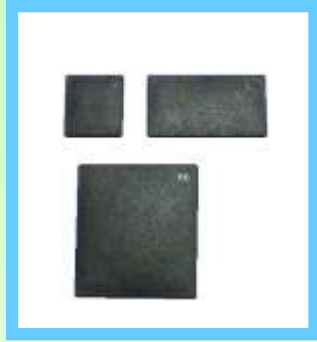


定尺 : 3,000mm  
材質 : 硬質塩ビ  
色 : ライトグレー/ブラック



# ED FRAME

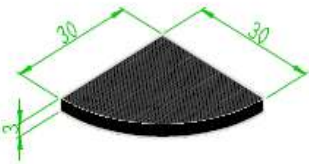
## エンドキャップ



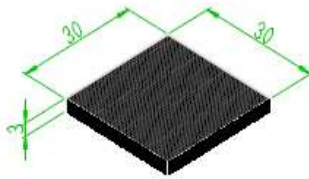
材質 : ABS  
色 : ブラック

- EEC3030R (ED3030R用)
- EEC3030 (ED3030S,3030T,3030L,3030H用)
- EEC3060 (ED3060S,3060T,3060L,3060H用)
- EEC6060 (ED6060S,6060T,6060L用)
- EEC60L (ED60L用)
- EEC3090 (ED3090S,3090T用)
- EEC6090 (ED6090S用)

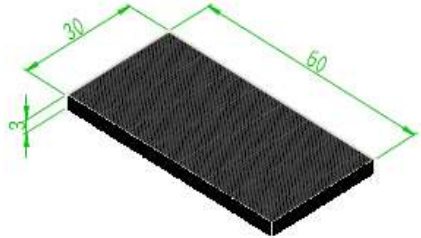
EEC3030R



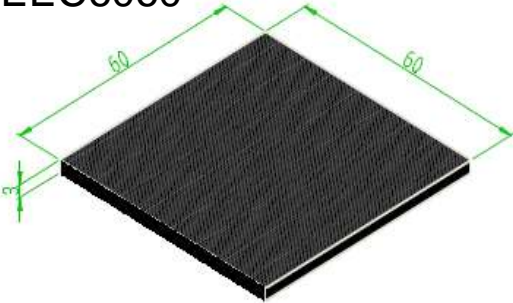
EEC3030



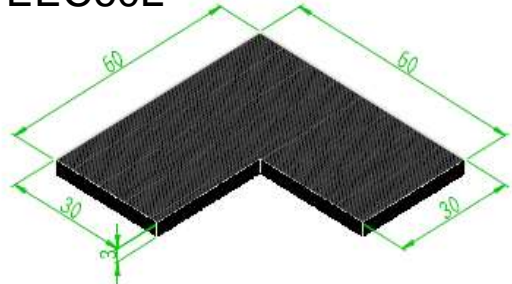
EEC3060



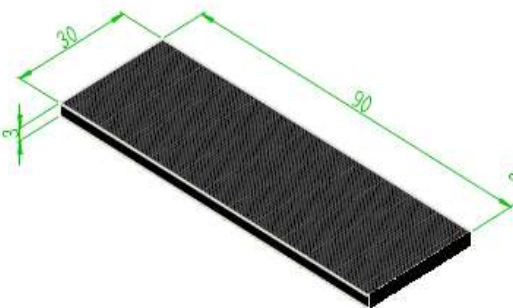
EEC6060



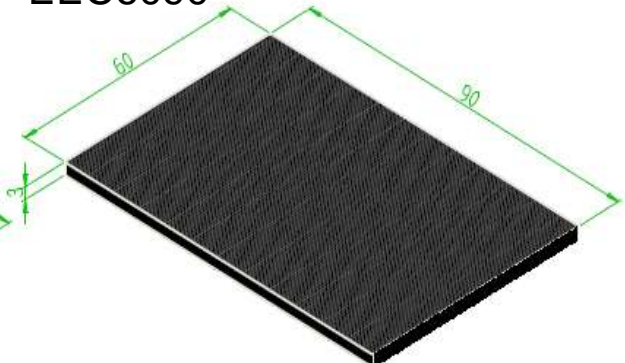
EEC60L



EEC3090



EEC6090



# ED FRAME

## パネルサポート

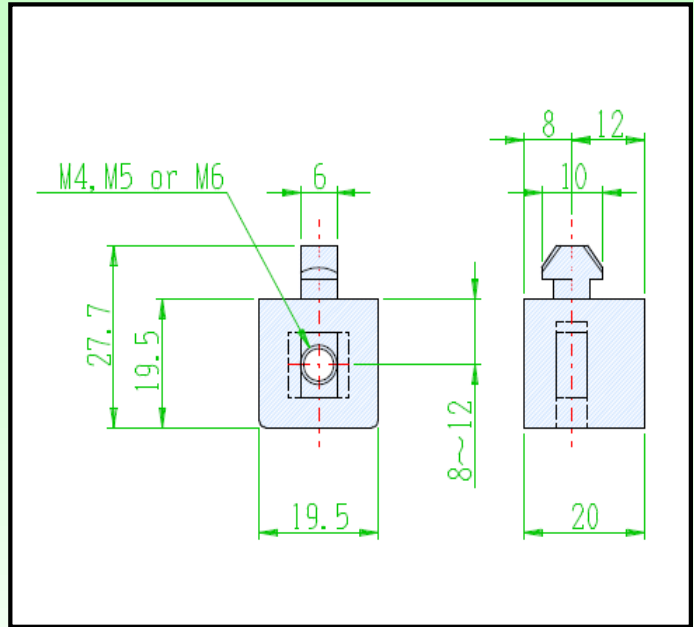
EPS30M4 (M4ナット入)

EPS30M5 (M5ナット入)

EPS30M6 (M6ナット入)

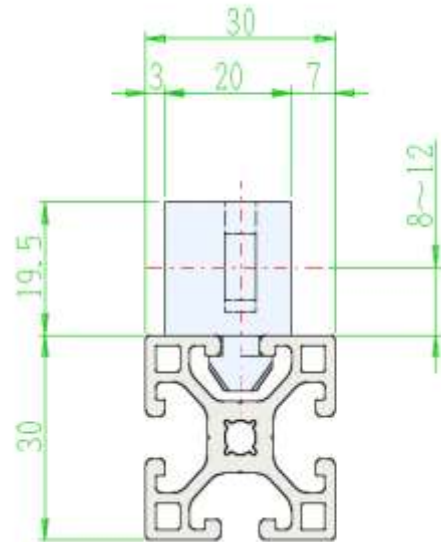
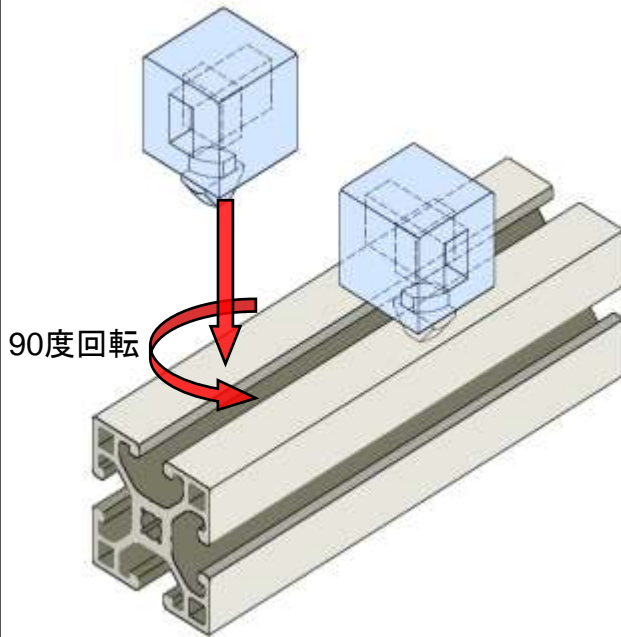


材質 : 軟質塩ビ(本体)  
SS41(ナット)  
色 : 透明



□30フレーム用  
アクセサリ

## 取付方法



取付時寸法図



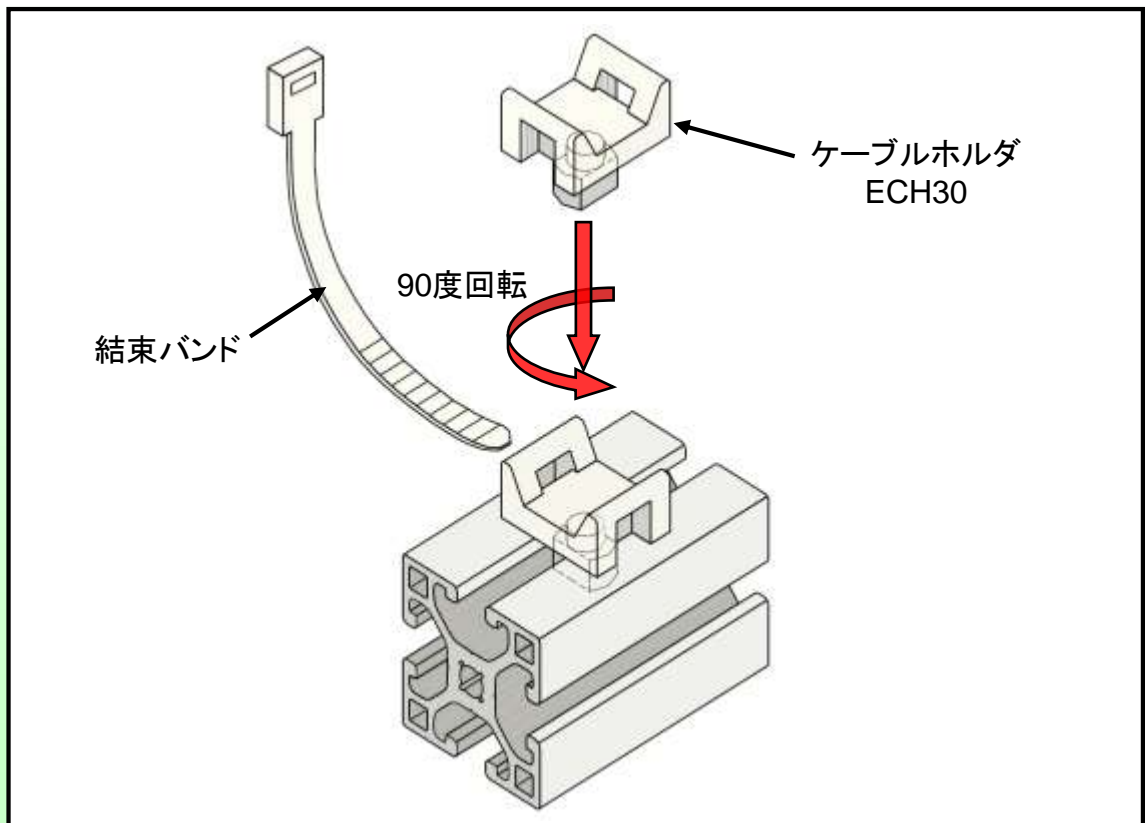
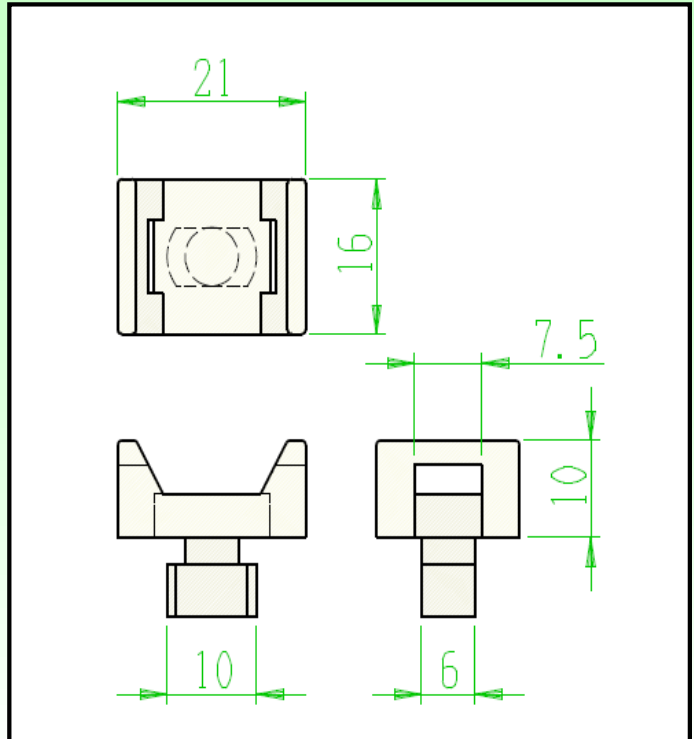
# ED FRAME

## ケーブルホルダ

ECH30



材質 : 66ナイロン  
色 : 白



# ED FRAME

## アジャスタプレート



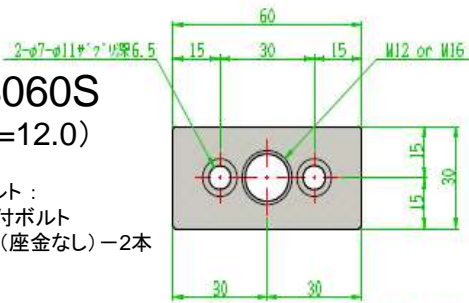
- EAP3060SM12 (M16)
- EAP6060SM12 (M16)
- EAP6060NM12 (M16)
- EAP7575SM12 (M16, M20)
- EAP7575RM12 (M16, M20)

材質 : ADC12 もしくは A5052P (t=12.0)  
表面処理 : アルマイト

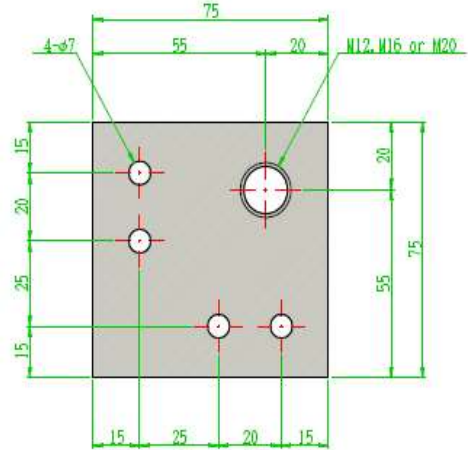
□30フレーム用  
アクセサリ

**EAP3060S**  
(t=12.0)

推奨ボルト :  
六角穴付ボルト  
M6x16(座金なし) - 2本

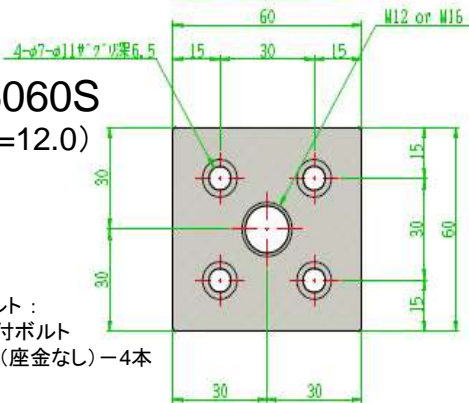


**EAP7575S** (t=12.0)

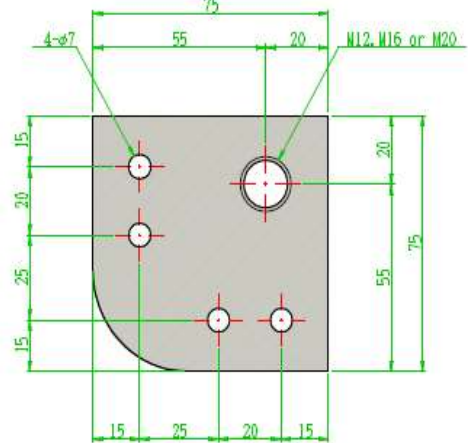


**EAP6060S**  
(t=12.0)

推奨ボルト :  
六角穴付ボルト  
M6x16(座金なし) - 4本

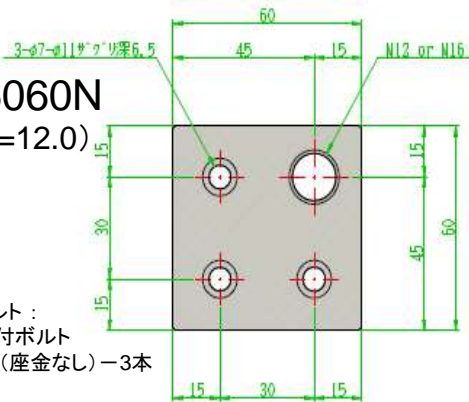


**EAP7575R** (t=12.0)



**EAP6060N**  
(t=12.0)

推奨ボルト :  
六角穴付ボルト  
M6x16(座金なし) - 3本



推奨ボルト : 六角穴付ボルトまたは六角穴付ボルト  
M6x20(座金なし)またはM6x22(座金付) - 4本





# ED FRAME

## アジャスタキャストプレート



材質 : A5052P (t=12.0)  
表面処理 : アルマイト

ECP170SM12 (M16, M20)

: 低床型キャストHAM25タイプ、エコノミーキャストH3タイプ用

ECP200SM12 (M16, M20) (Rなし)

ECP200RM12 (M16, M20) (R30付)

: 低床型キャストHAM25タイプ、エコノミーキャストH3タイプ用

ECP100S (Rなし)

ECP100R (R30付)

: 重量型アジャスタキャストHLM60F, HLM60S用

ECP120S (Rなし)

ECP120R (R30付)

: 重量型アジャスタキャストHLM60F, HLM60S用

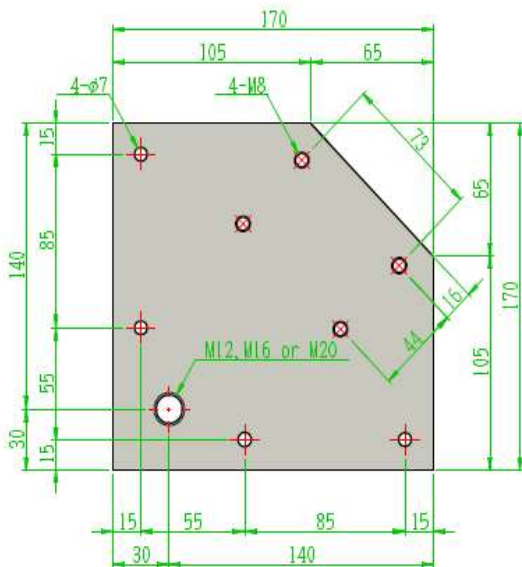
ECP150S (Rなし)

ECP150R (R30付)

: レベルフットHSHタイプ、アジャスタキャストH25AMPS用

ECP170SM□□

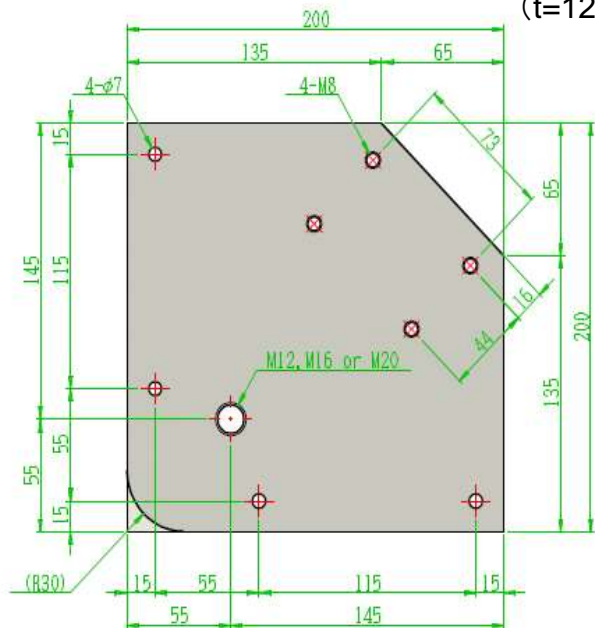
(t=12.0)



ECP200SM□□ (Rなし)

ECP200RM□□ (R30付)

(t=12.0)

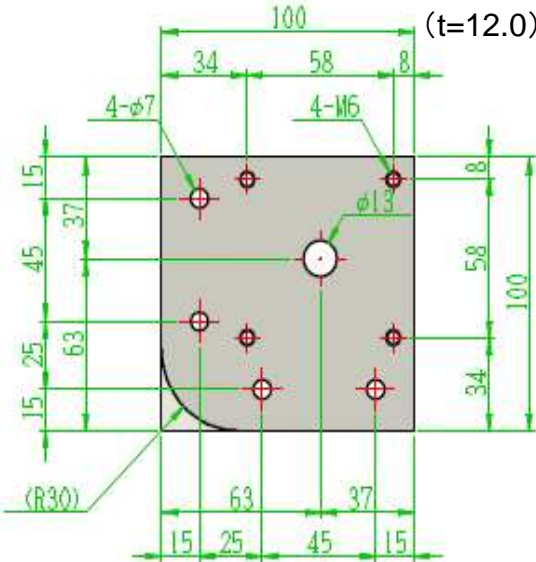




# ED FRAME

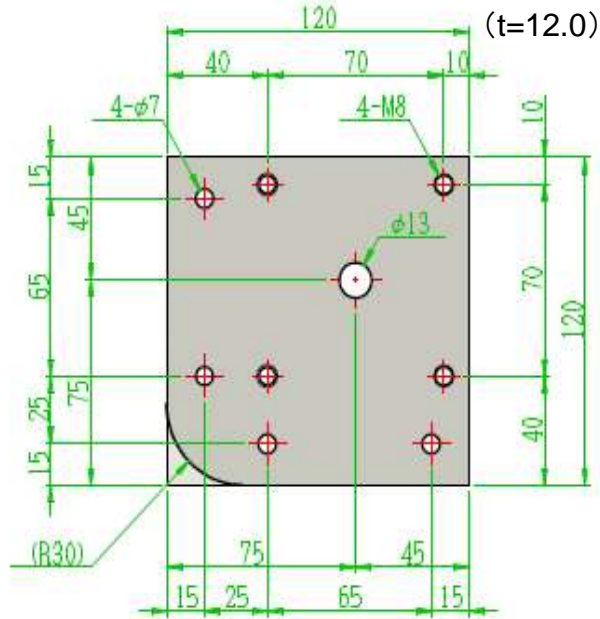
ECP100S (Rなし)  
ECP100R (R30付)

(t=12.0)



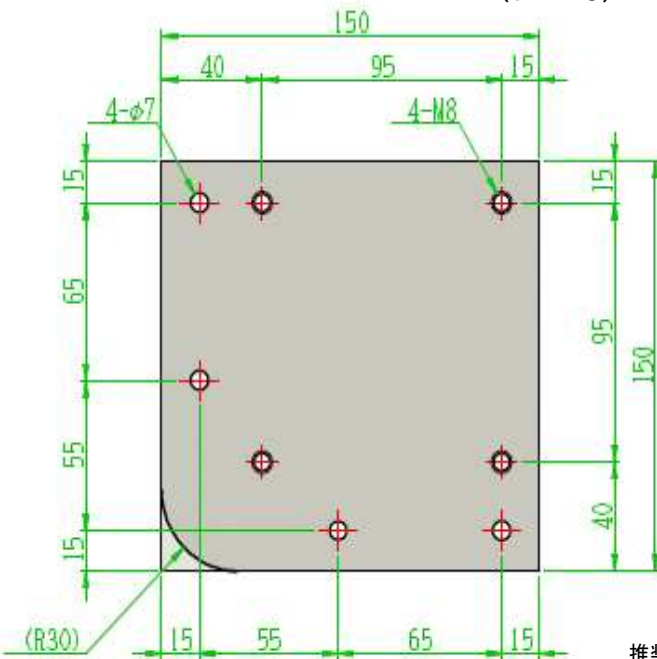
ECP120S (Rなし)  
ECP120R (R30付)

(t=12.0)



ECP150S (Rなし)  
ECP150R (R30付)

(t=12.0)



推奨ボルト：六角穴付ボタンボルトまたは六角穴付ボルト  
M6x20(座金なし)またはM6x22(座金付)ー4本

□307レーム用  
アクセサリ



# ED FRAME

## ガラスレール

### 上側レール

ESR30U (定尺3,000mm)

ESR30U-□□□□

長さ指定: 単位mm  
(1~3000)

### 下側レール

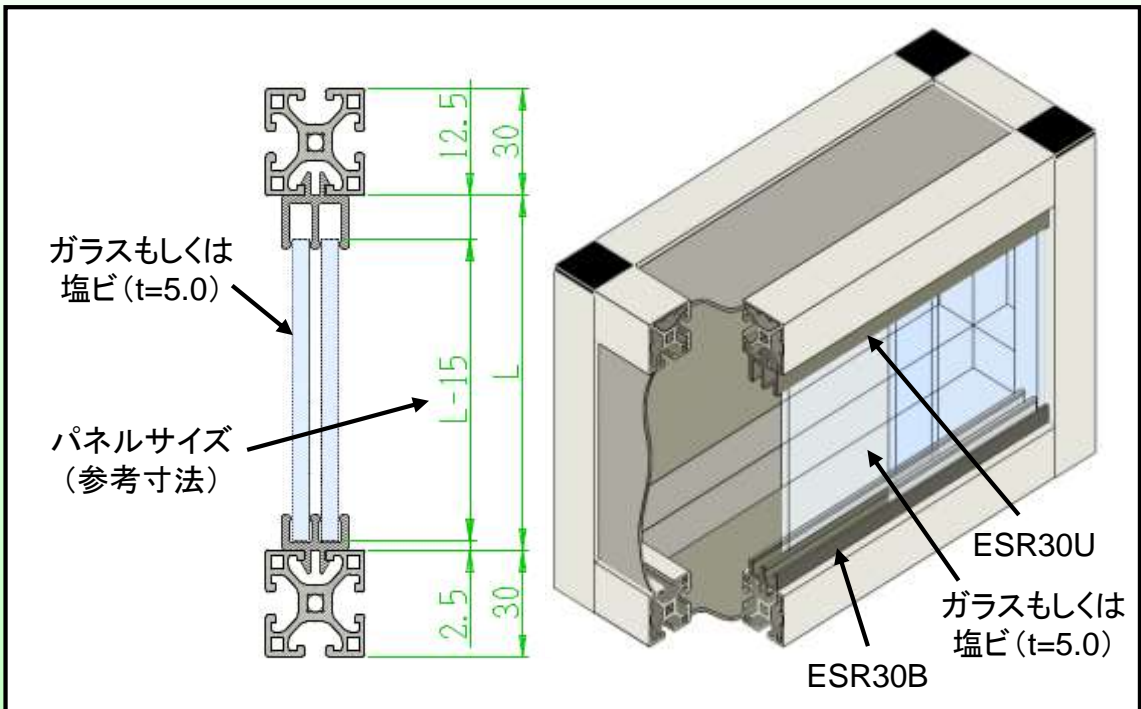
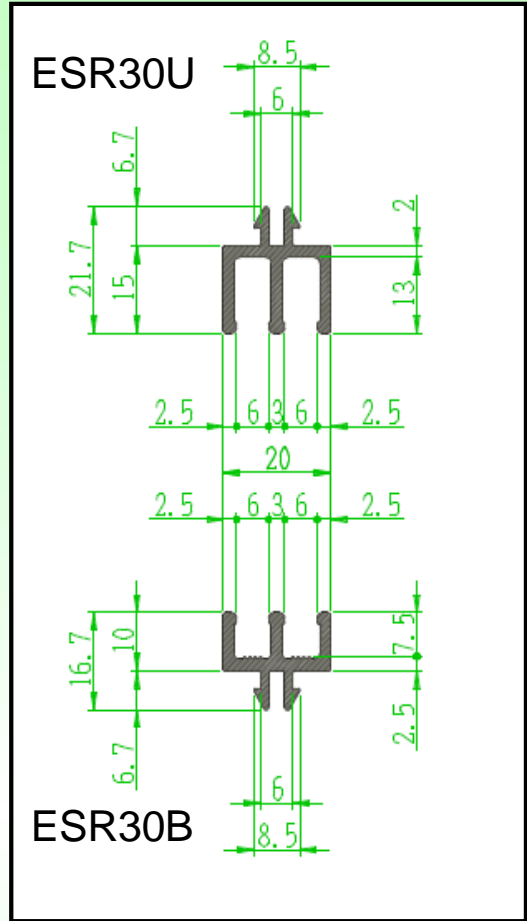
ESR30B (定尺3,000mm)

ESR30B-□□□□

長さ指定: 単位mm  
(1~3000)



定尺 : 3,000mm  
材質 : 硬質塩ビ  
色 : ブラック



□30フレーム用  
アクセサリ

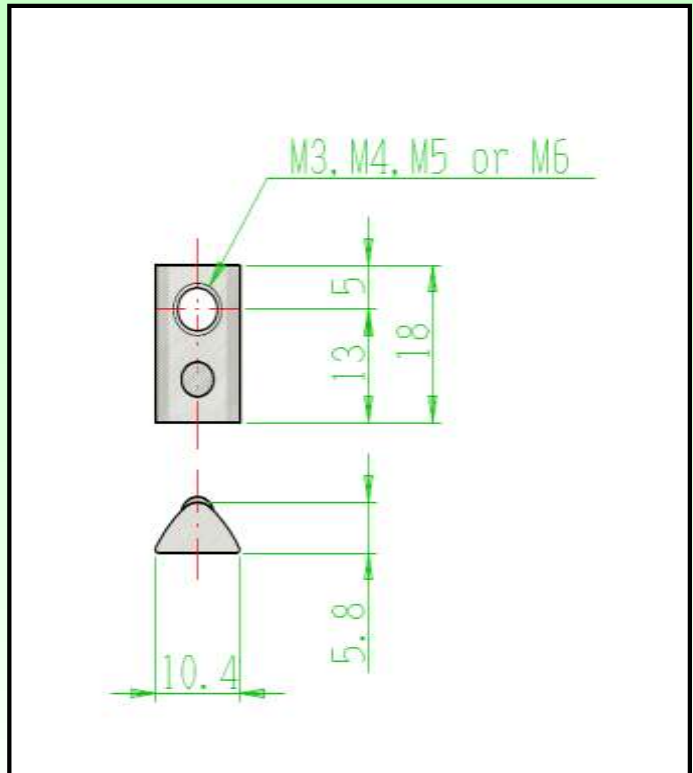
# ED FRAME

## 後入れナット

- EDNT30M3 (M3タップ)
- EDNT30M4 (M4タップ)
- EDNT30M5 (M5タップ)
- EDNT30M6 (M6タップ)



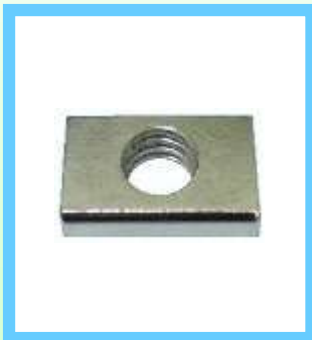
材質 : SS41  
表面処理 : ニッケルメッキ



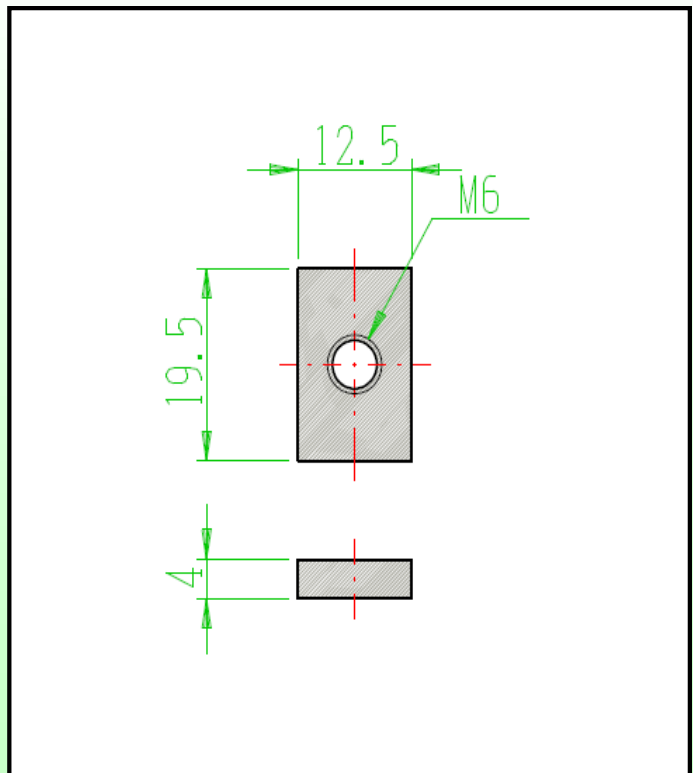
□30フレーム用  
アクセサリ

## 薄型ナット

- EPNT30M6 (M6タップ)



材質 : SS41  
表面処理 : ニッケルメッキ



# ED FRAME

## ホルダ付角ナット

ESNT30M4 (M4タップ)

ESNT30M5 (M5タップ)

ESNT30M6 (M6タップ)



ナット部

材質 : SS41

表面処理: ニッケルメッキ

ホルダ部

材質 : ポリアセタール

色 : 白

