

□40フレーム用アクセサリ

□40フレーム用
アクセサリ



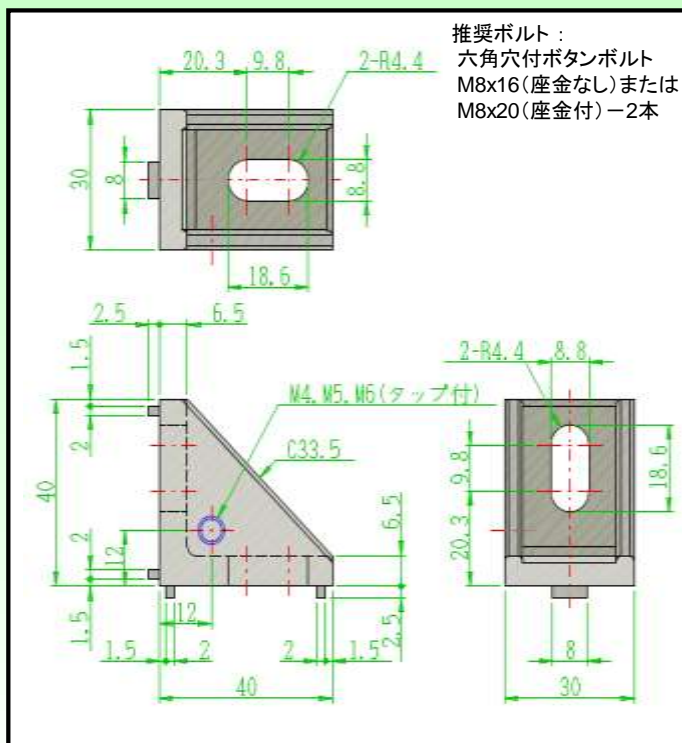
ED FRAME

Dブラケット

- EDB3040 (タップ無)
- EDB3040 M4 (M4タップ付)
- EDB3040 M5 (M5タップ付)
- EDB3040 M6 (M6タップ付)



材質 : ADC12
表面処理 : サンドブラスト
(黒・電着塗装)

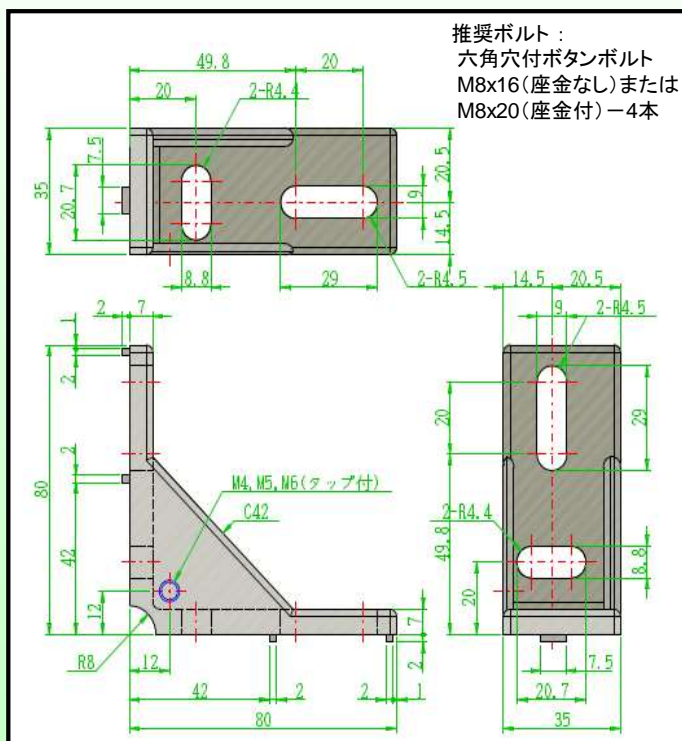


Dブラケット

- EDB3580 (タップ無)
- EDB3580 M4 (M4タップ付)
- EDB3580 M5 (M5タップ付)
- EDB3580 M6 (M6タップ付)



材質 : ADC12
表面処理 : サンドブラスト
(黒・電着塗装)



ED FRAME

Dブラケット



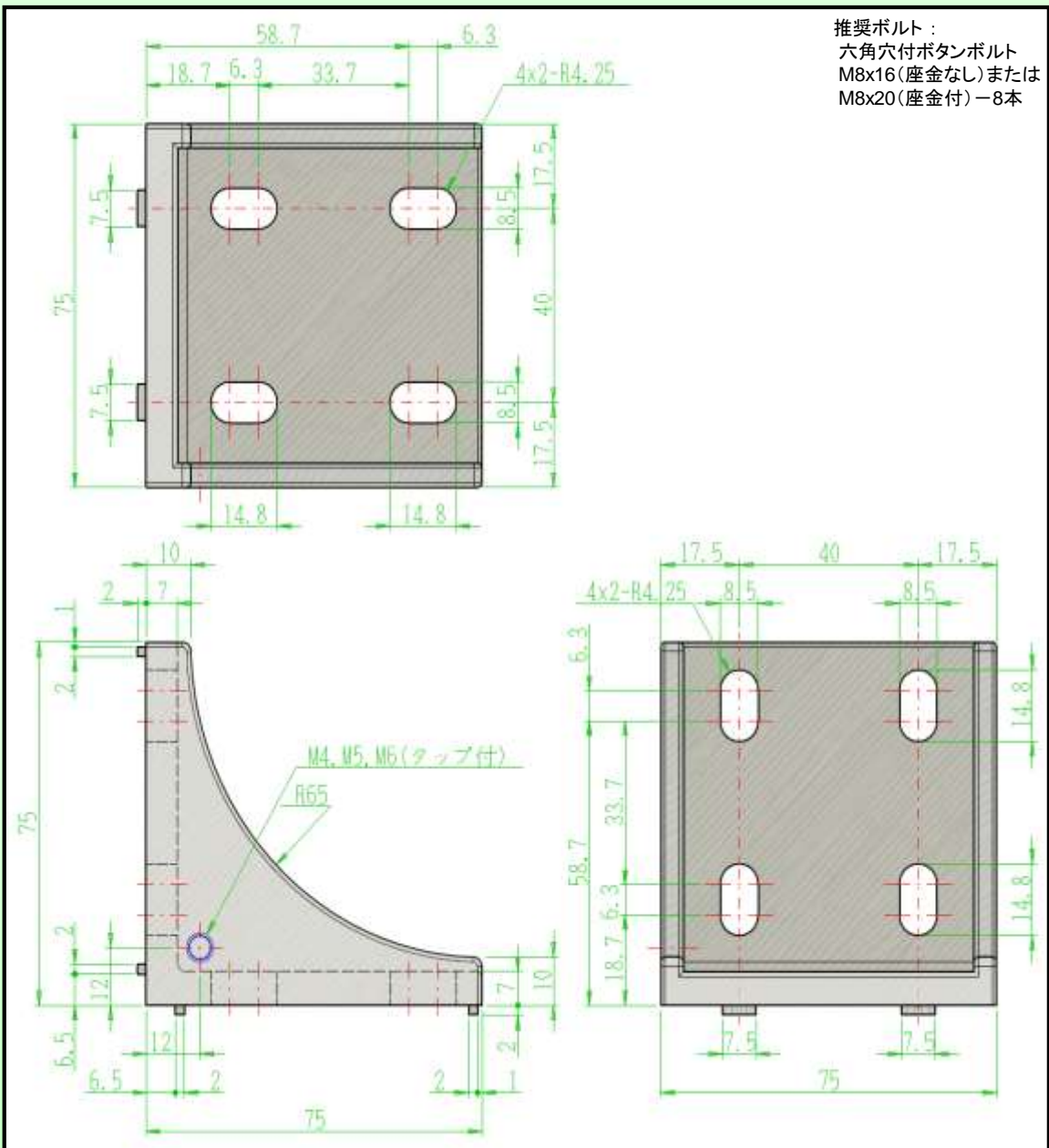
EDB7575 (タップ無)

EDB7575 M4 (M4タップ付)

EDB7575 M5 (M5タップ付)

EDB7575 M6 (M6タップ付)

材質 : ADC12
表面処理 : サンドブラスト
(黒:電着塗装)



推奨ボルト：
六角穴付ボタンボルト
M8x16(座金なし)または
M8x20(座金付)ー8本

□40フレーム用
アクセサリ



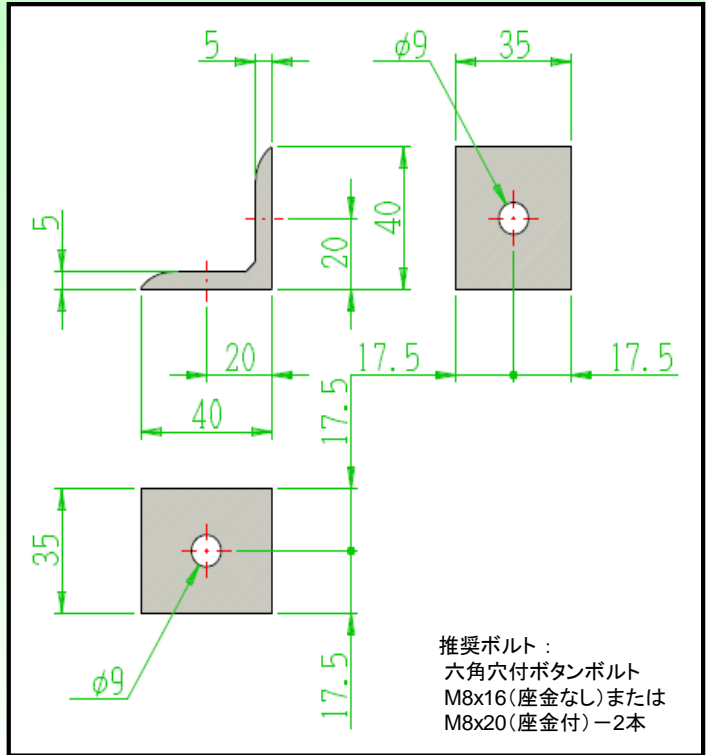
ED FRAME

Lブラケット

ELB4035



材質 : A6063-T5
 表面処理 : アルマイト
 (黒:電着塗装)

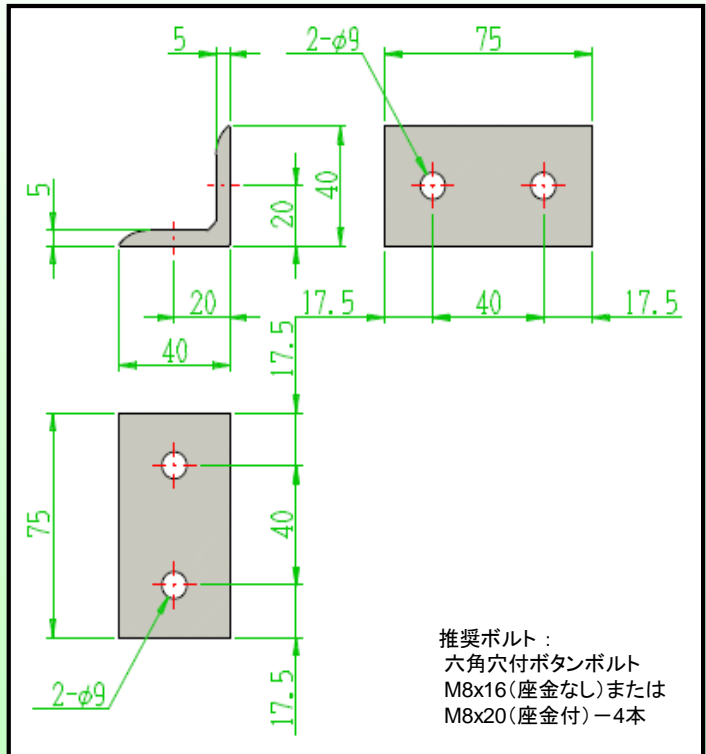


Lブラケット

ELB4075



材質 : A6063-T5
 表面処理 : アルマイト
 (黒:電着塗装)



□40フレーム用
 アクセサリー



パネルブラケット

EPB5030

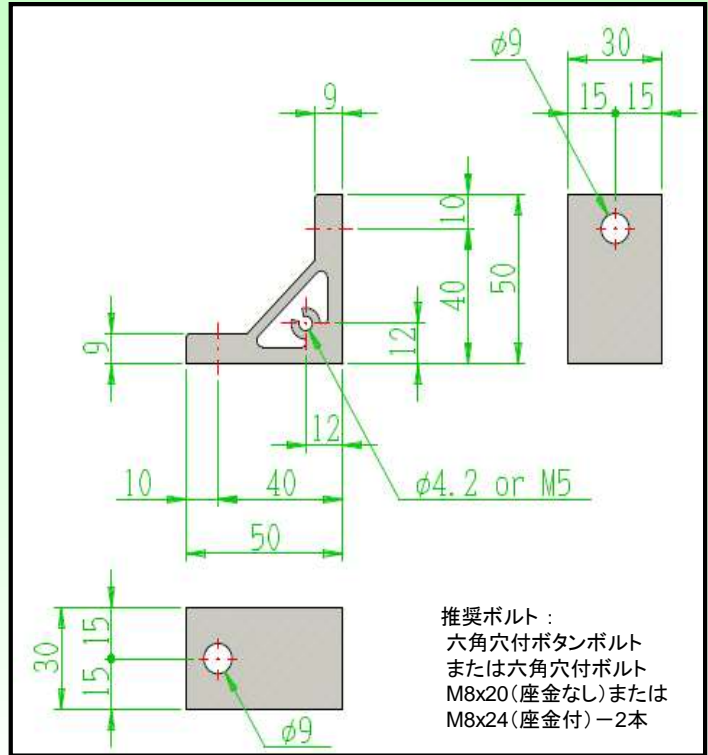
(タップなし)

EPB5030T

(M5タップ付)



材質 : A6063-T5
表面処理 : アルマイト
(黒:電着塗装)



パネルブラケット

EPB5070

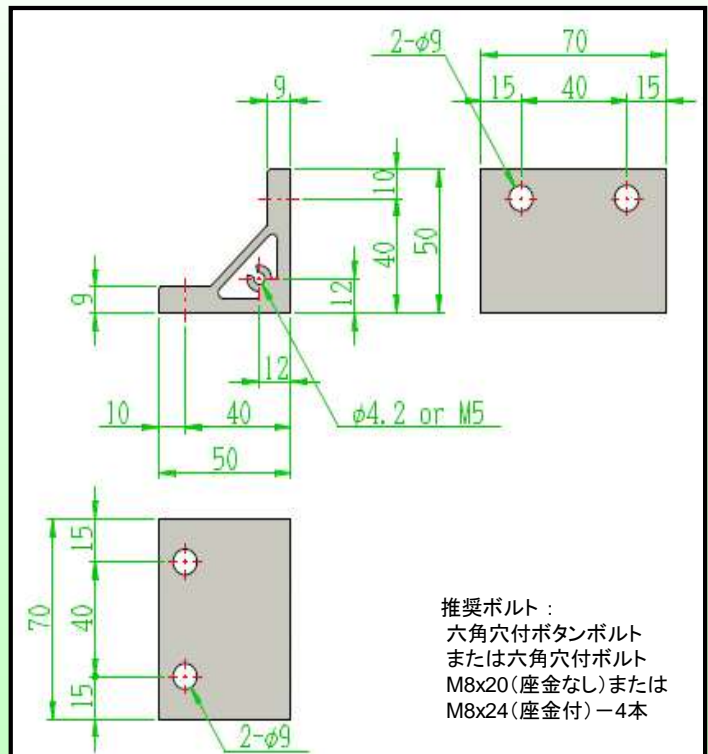
(タップなし)

EPB5070T

(M5タップ付)



材質 : A6063-T5
表面処理 : アルマイト
(黒:電着塗装)



パネルブラケット

EPB6035

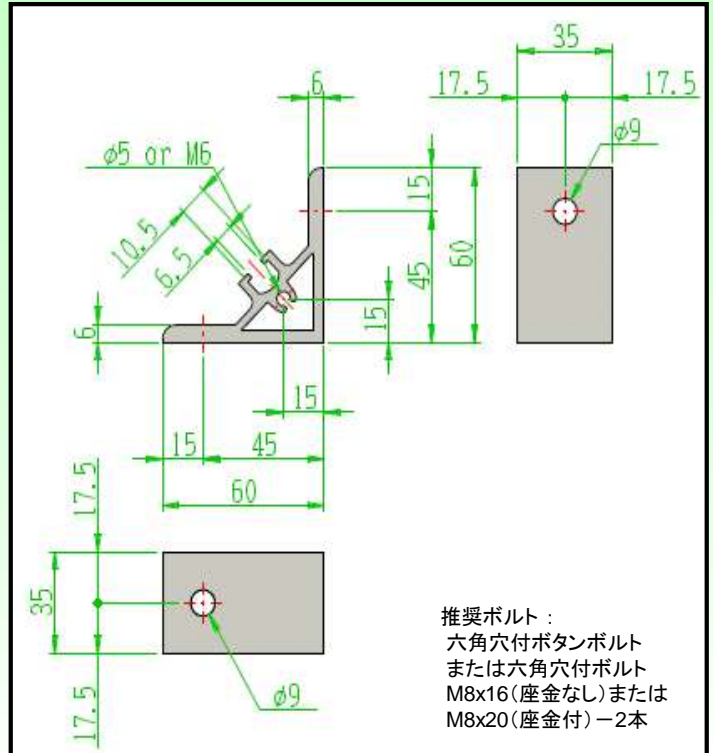
(タップなし)

EPB6035T

(M6タップ付)



材質 : A6063-T5
表面処理 : アルマイト
(黒:電着塗装)



パネルブラケット

EPB6075

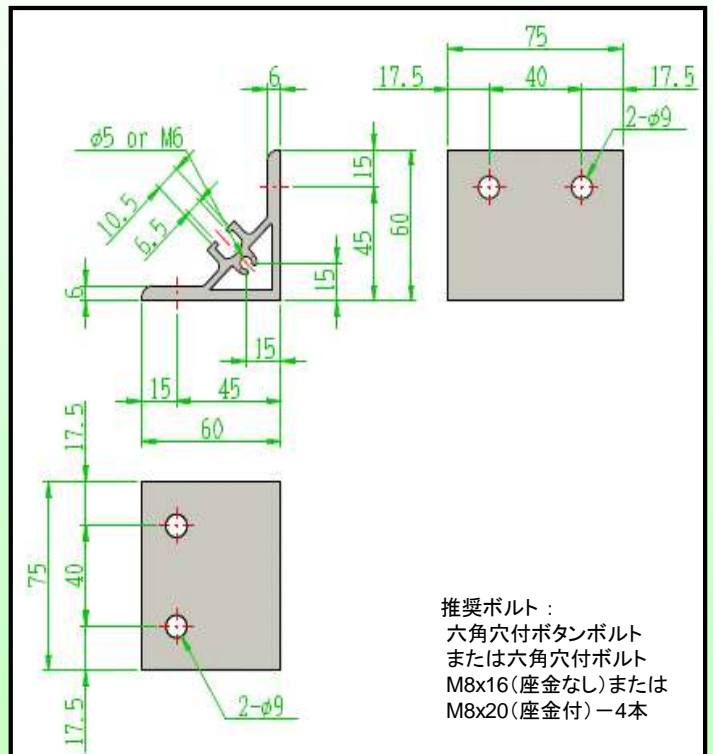
(タップなし)

EPB6075T

(M6タップ付)



材質 : A6063-T5
表面処理 : アルマイト
(黒:電着塗装)



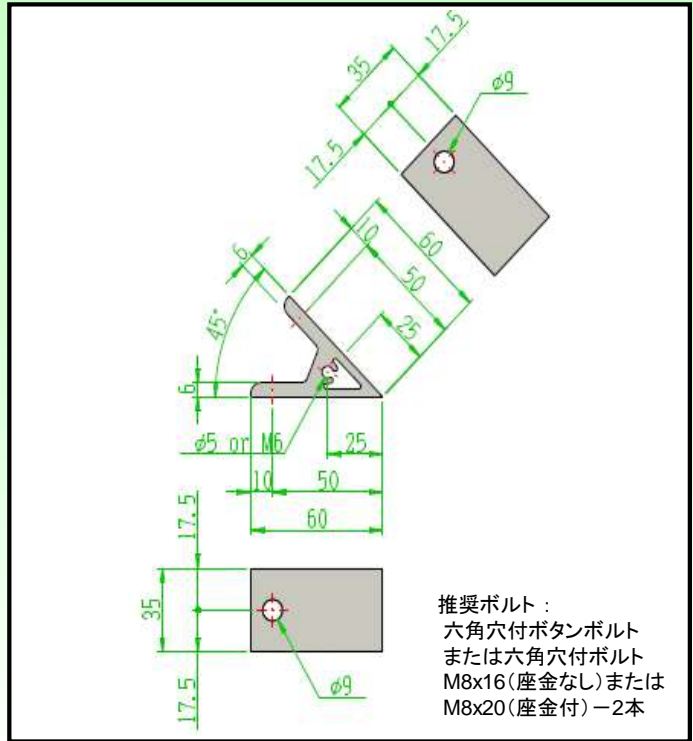
45ブラケット

EPB4535
(タップなし)

EPB4535T
(M6タップ付)



材質 : A6063-T5
表面処理 : アルマイト
(黒:電着塗装)



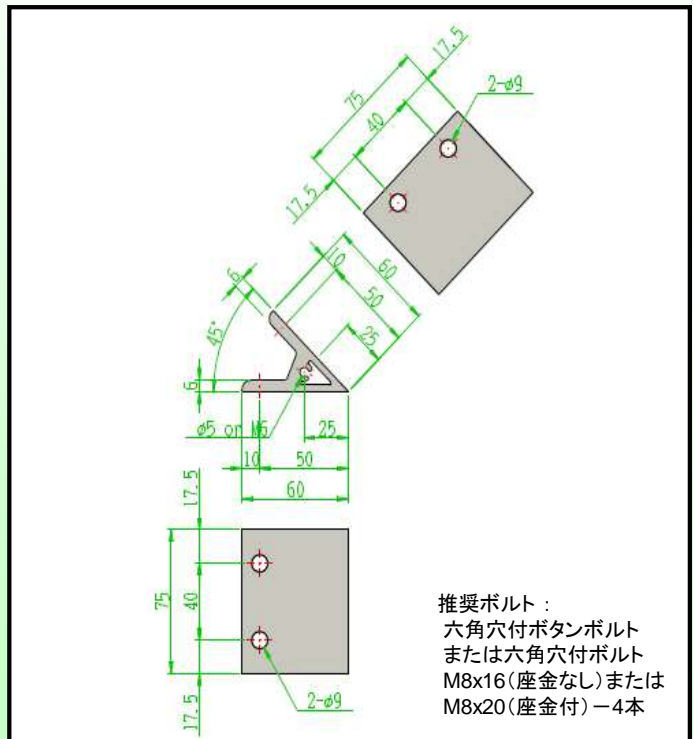
45ブラケット

EPB4575
(タップなし)

EPB4575T
(M6タップ付)



材質 : A6063-T5
表面処理 : アルマイト
(黒:電着塗装)



□40フレーム用
アクセサリ



ED FRAME

135ブラケット

EPB13535

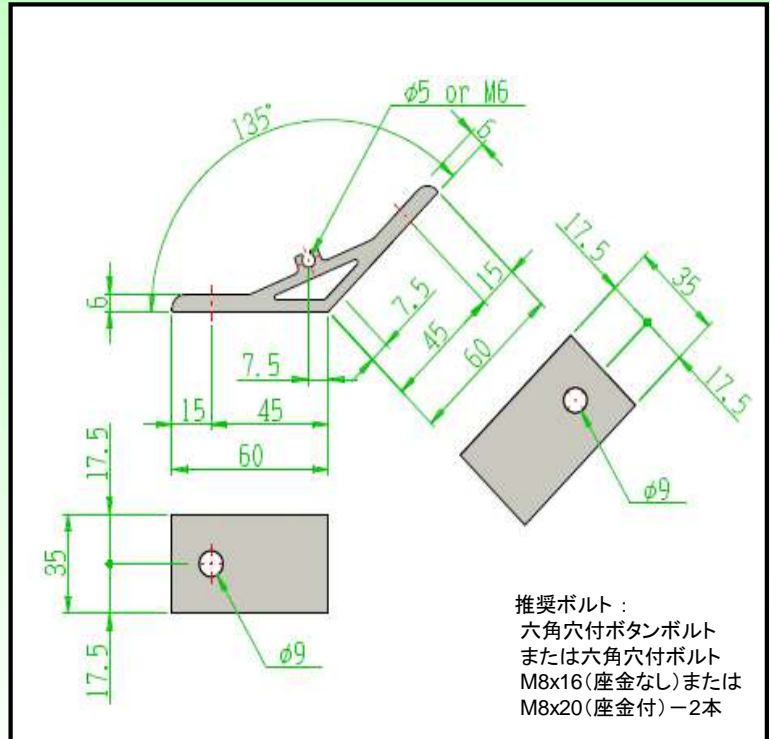
(タップなし)

EPB13535T

(M6タップ付)



材質 : A6063-T5
表面処理 : アルマイト
(黒:電着塗装)



135ブラケット

EPB13575

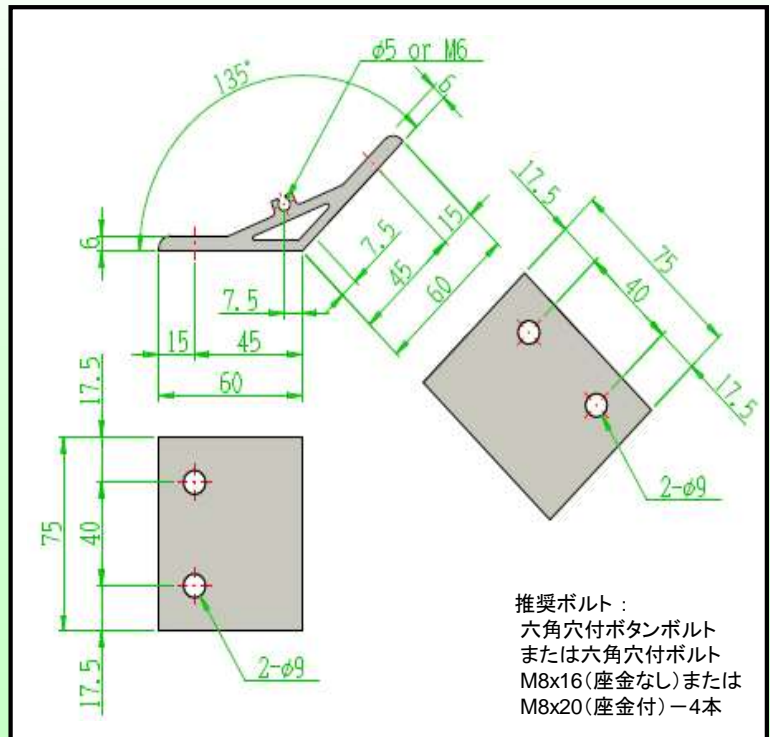
(タップなし)

EPB13575T

(M6タップ付)



材質 : A6063-T5
表面処理 : アルマイト
(黒:電着塗装)



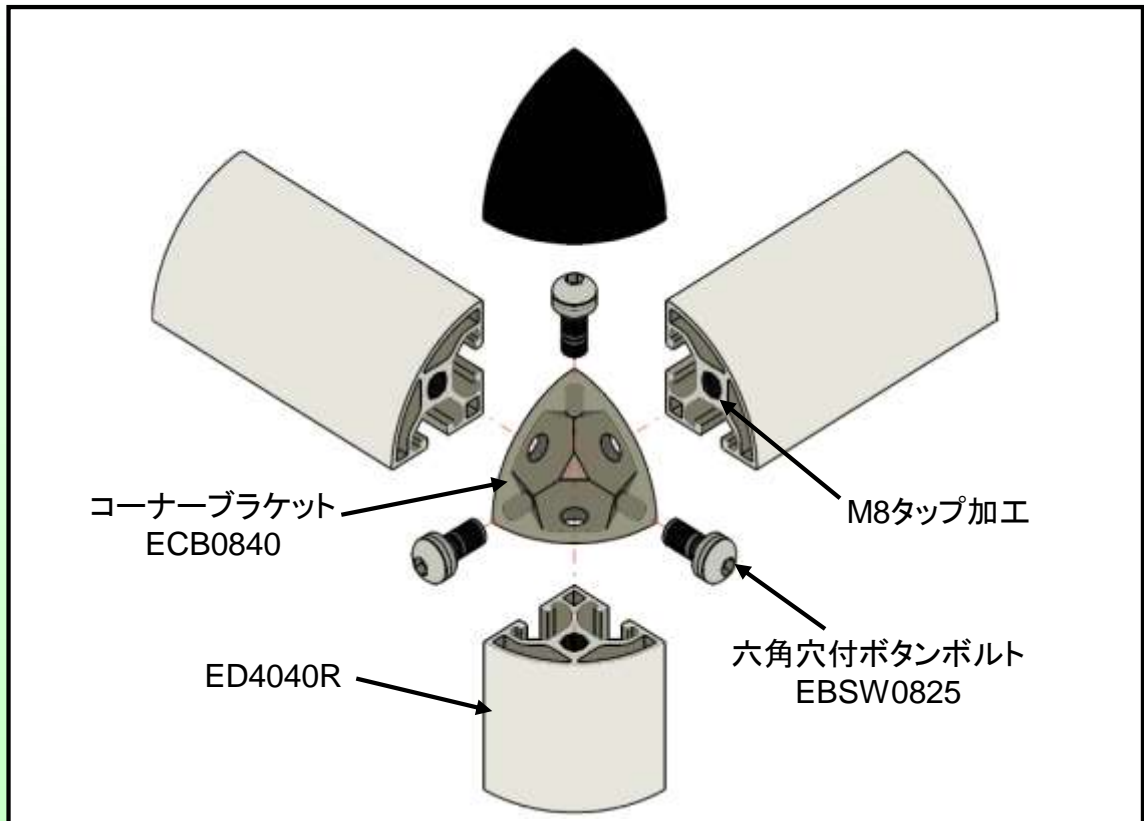
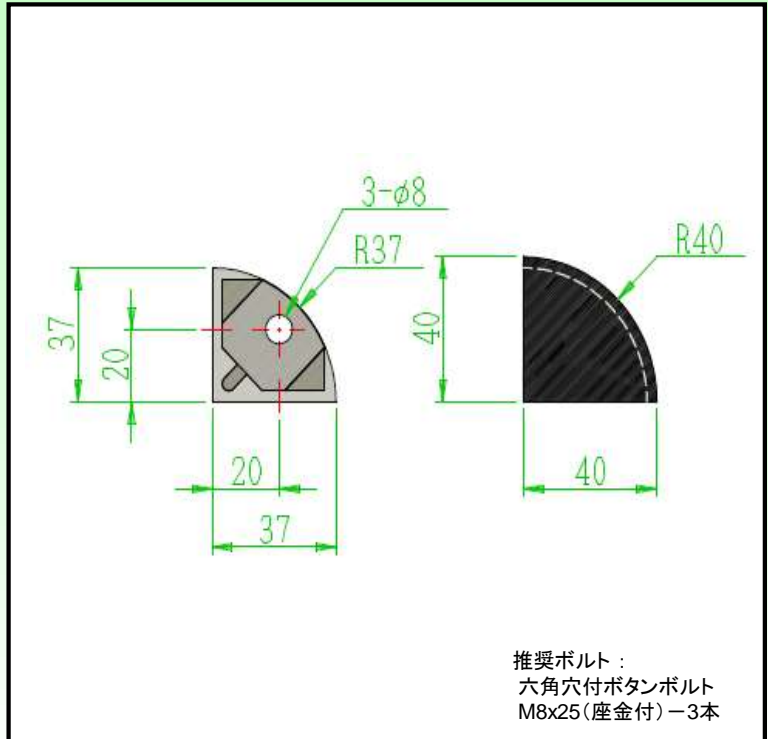
ED FRAME

コーナーブラケット

ECB0840



ブラケット部
材質 : ADC12
表面処理 : サンドブラスト
キャップ部
材質 : ABS
色 : 黒



□40フレーム用
アクセサリ



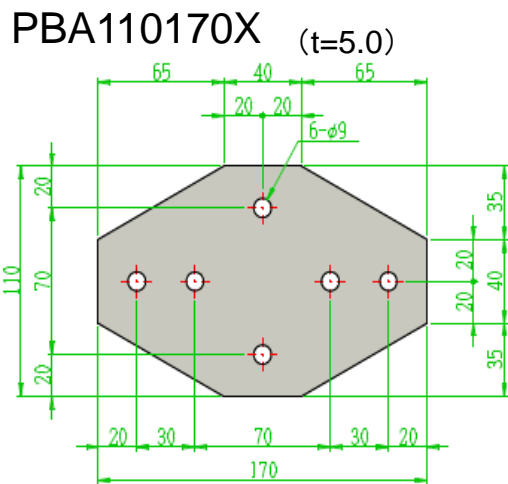
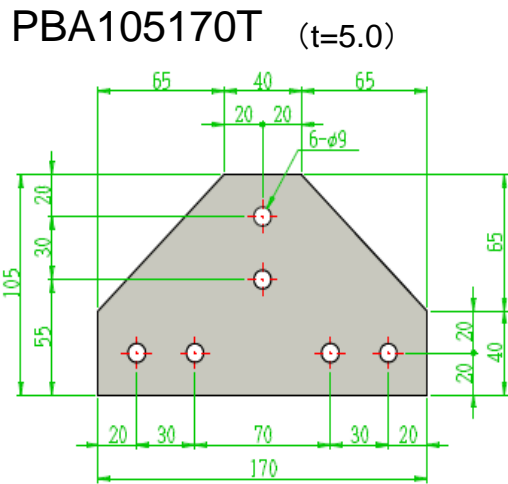
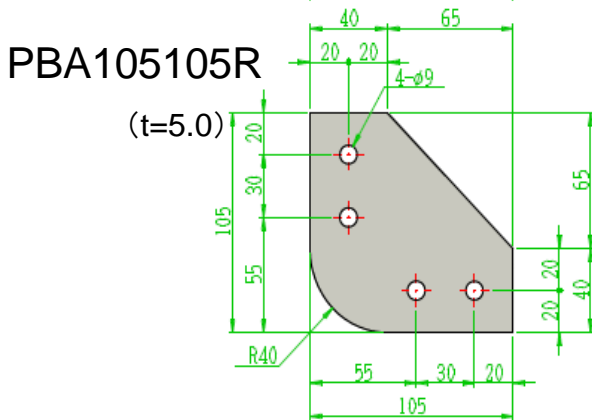
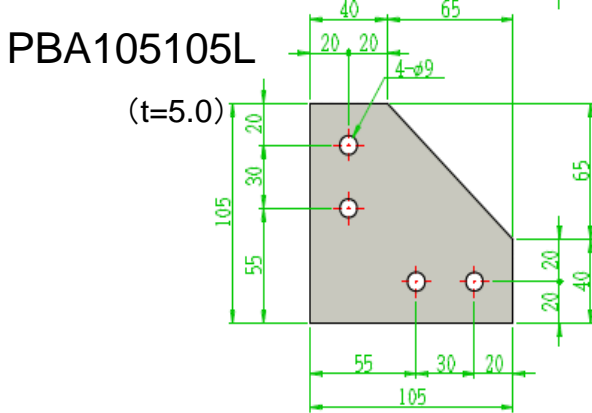
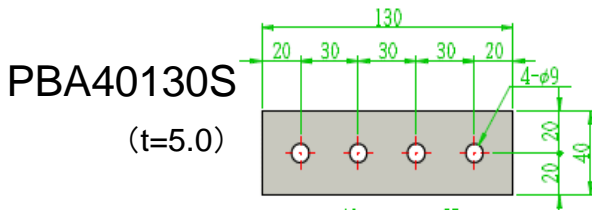
ED FRAME

プレートブラケット(アルミタイプ)



PBA40130S
 PBA105105L
 PBA105105R
 PBA105170T
 PBA110170X

材質 : A5052P(t=5.0)
 表面処理 : アルマイト



推奨ボルト : 六角穴付ボタンボルトまたは六角穴付ボルト
 M8x16(座金なし)またはM8x20(座金付) - 4本

推奨ボルト : 六角穴付ボタンボルトまたは六角穴付ボルト
 M8x16(座金なし)またはM8x20(座金付) - 6本

□40フレーム用
 アクセサリ



ED FRAME

プレートブラケット(SUS/メッキタイプ)



ステンレスタイプ

PBS36126S

PBS101101L

PBS101101R

PBS101166T

PBS106166X

鉄メッキタイプ

PBS36126SM

PBS101101LM

PBS101101RM

PBS101166TM

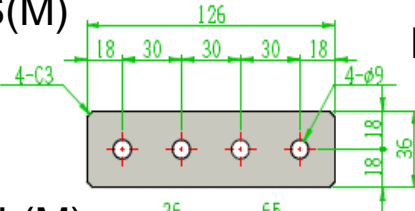
PBS106166XM

材質 : SUS304cp(t=2.0)
表面処理 : 片面バフ研磨

材質 : SPCC(t=2.3)
表面処理 : ユニクロメッキ

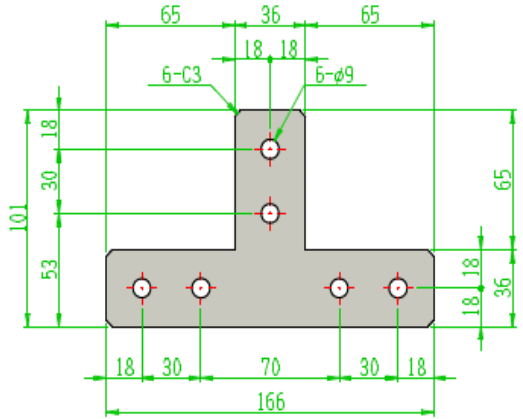
PBS36126S(M)

(t=2.0)
(t=2.3)



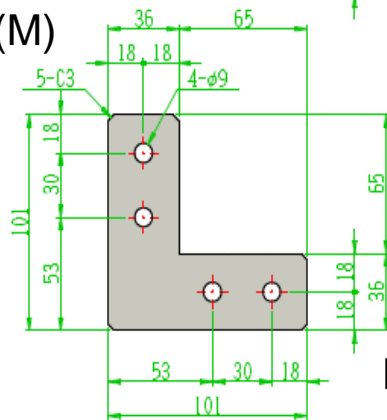
PBS101166T(M)

(t=2.0)
(t=2.3)



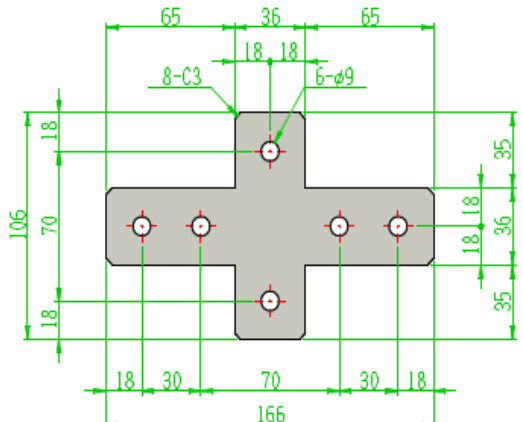
PBS101101L(M)

(t=2.0)
(t=2.3)



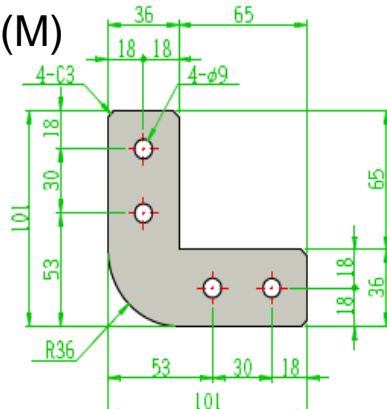
PBS106166X(M)

(t=2.0)
(t=2.3)



PBS101101R(M)

(t=2.0)
(t=2.3)



推奨ボルト : 六角穴付ボタンボルトまたは六角穴付ボルト
M8x12(座金なし)またはM8x16(座金付) - 4本

推奨ボルト : 六角穴付ボタンボルトまたは六角穴付ボルト
M8x12(座金なし)またはM8x16(座金付) - 6本

□40フレーム用
アクセサリ



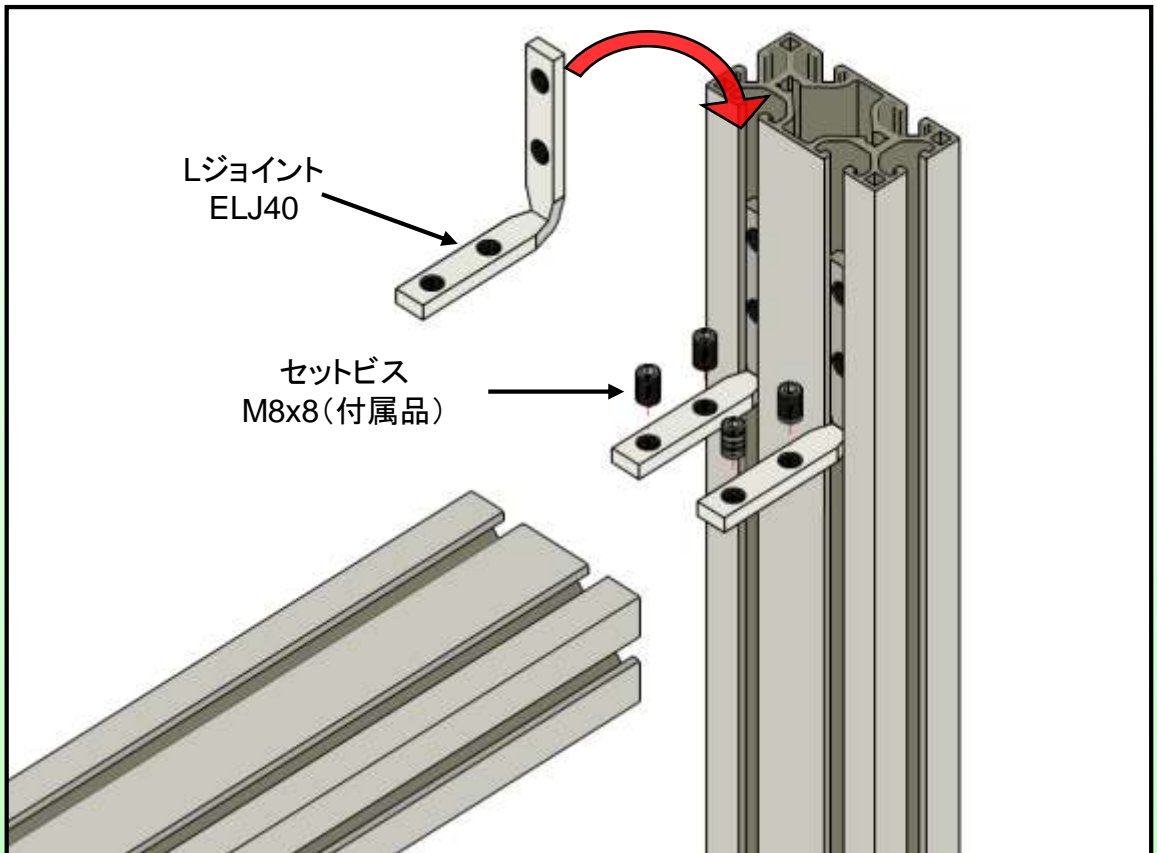
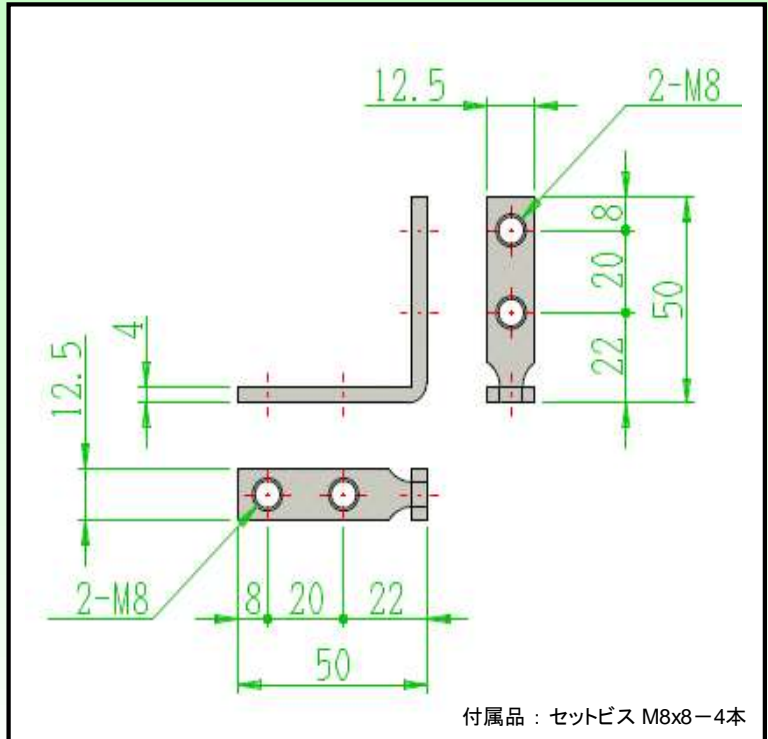
ED FRAME

Lジョイント

ELJ40



材質 : SS41
表面処理 : ユニクロ
付属品 : セットビスM8x8



□40フレーム用
アクセサリ



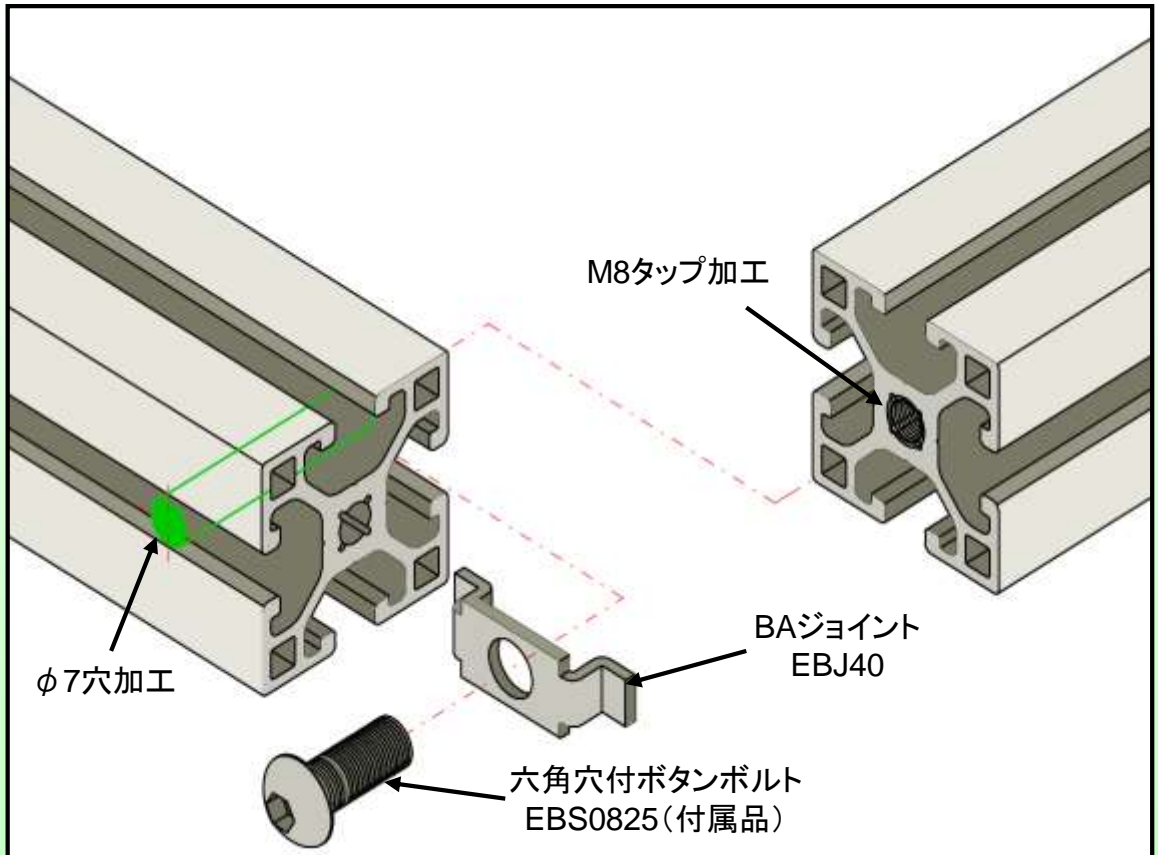
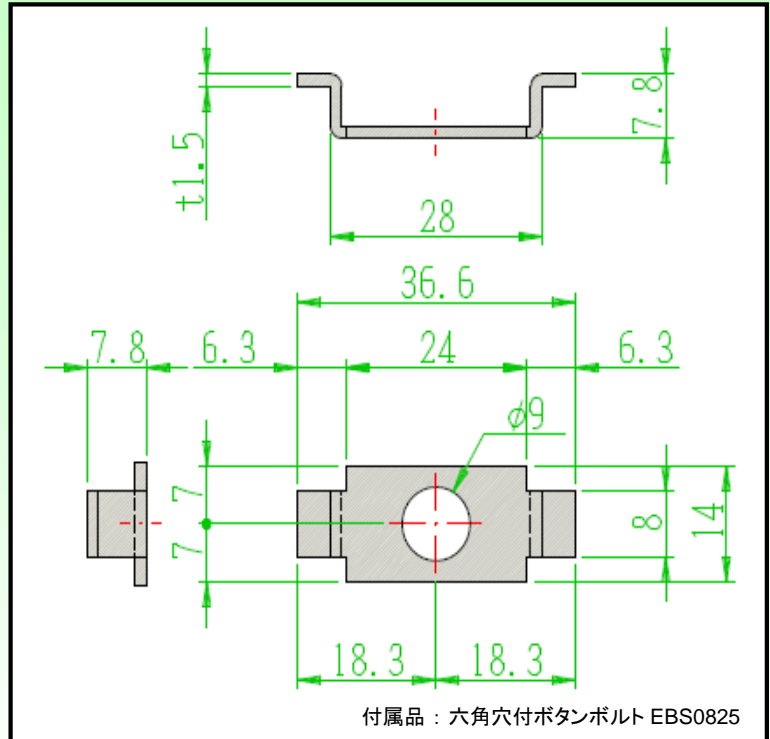
ED FRAME

BAジョイント

EBJ40



材質 : SUS304
付属品 : 六角穴付ボタンボルト
EBS0825



□40フレーム用
アクセサリ



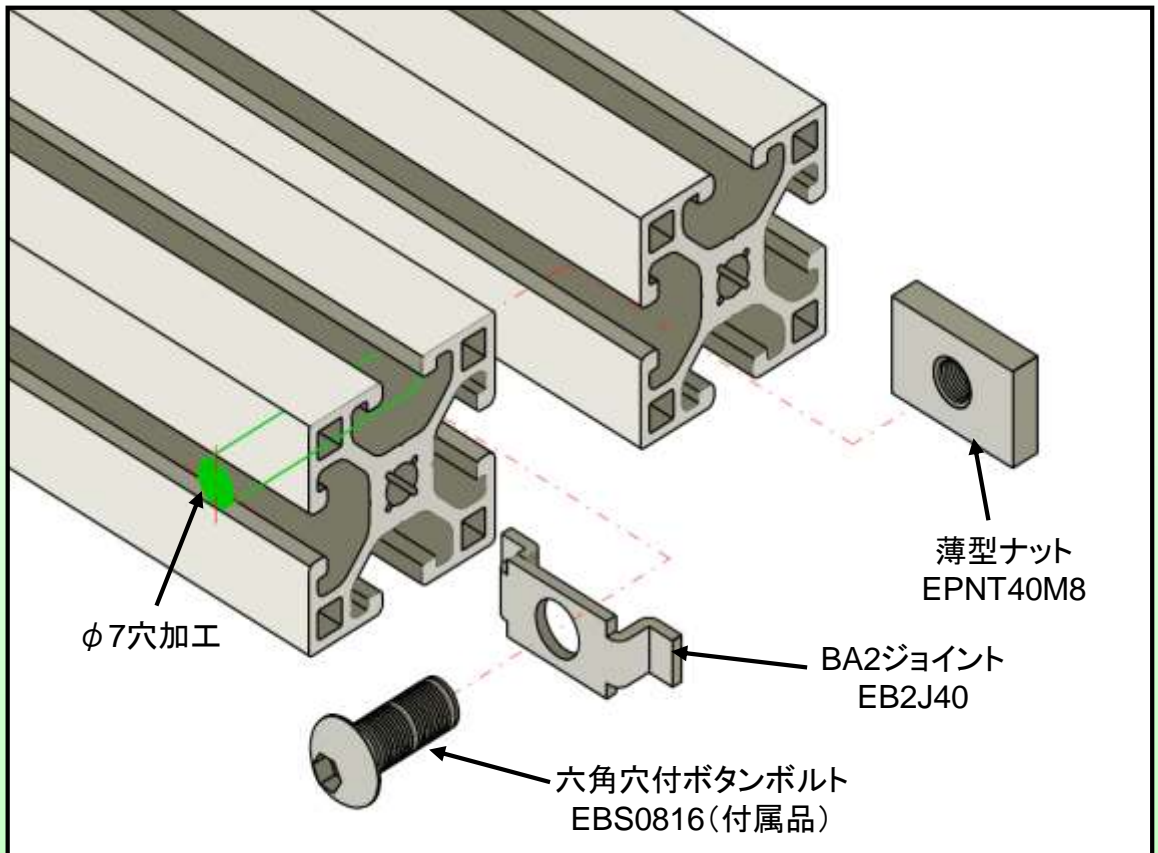
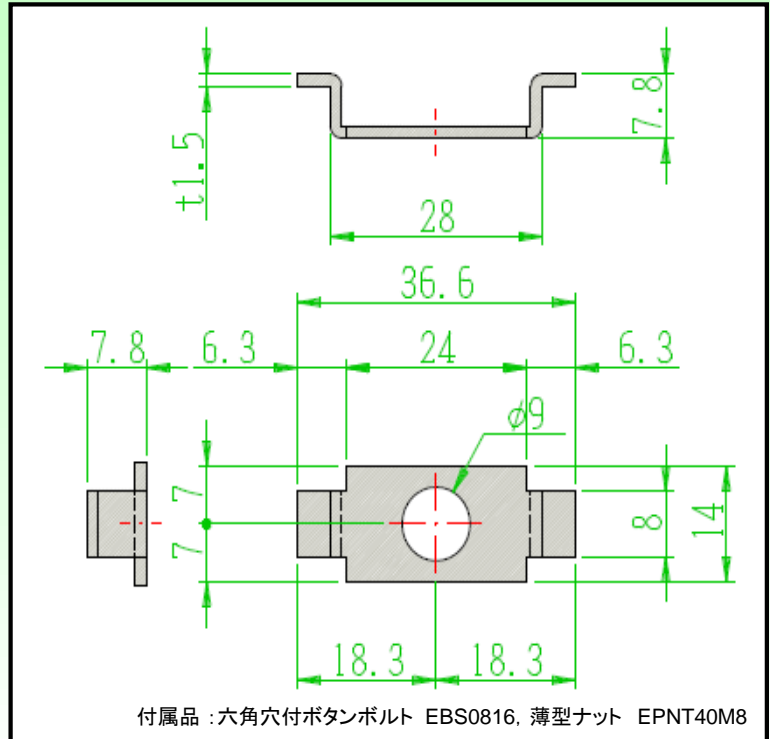
ED FRAME

BA2ジョイント

EB2J40



材 質 : SUS304
付属品 : 六角穴付ボタンボルト
 EBS0816
 : 薄型ナット
 EPNT40M8



□40フレーム用
アクセサリ



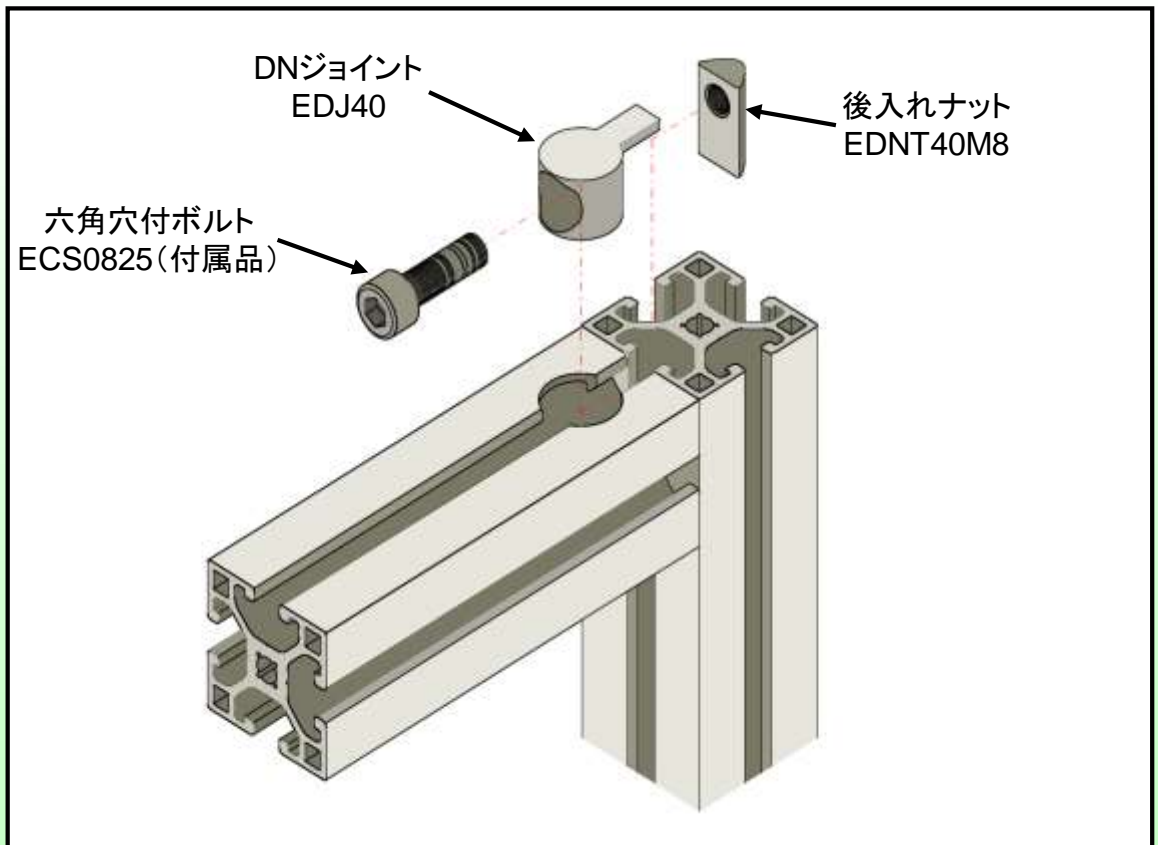
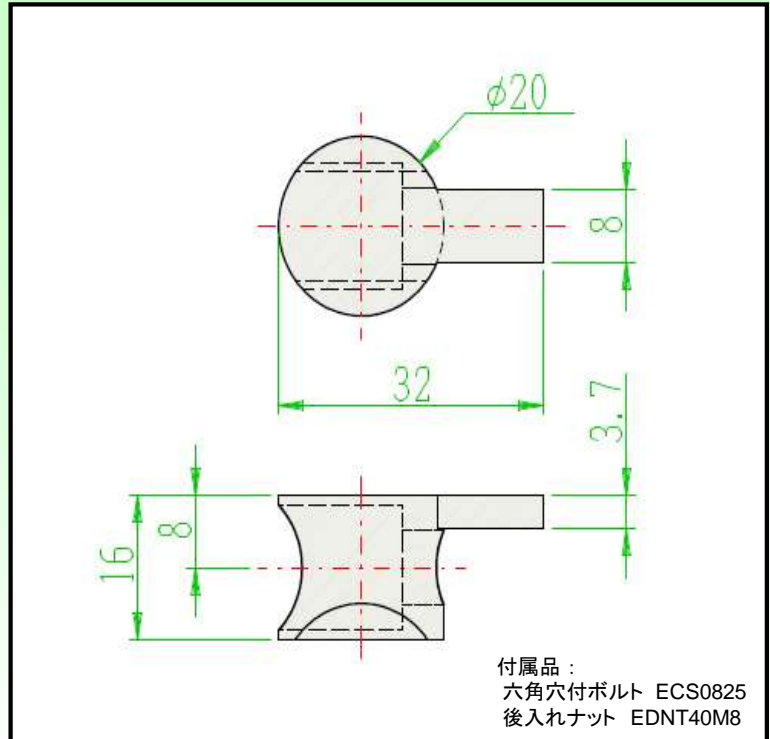
ED FRAME

DNジョイント

EDJ40



材質 : ADC12
表面処理 : ニッケルメッキ
(黒:電着塗装)
付属品 : 六角穴付ボルト
ECS0825
後入れナット
EDNT40M8



□40フレーム用
アクセサリ



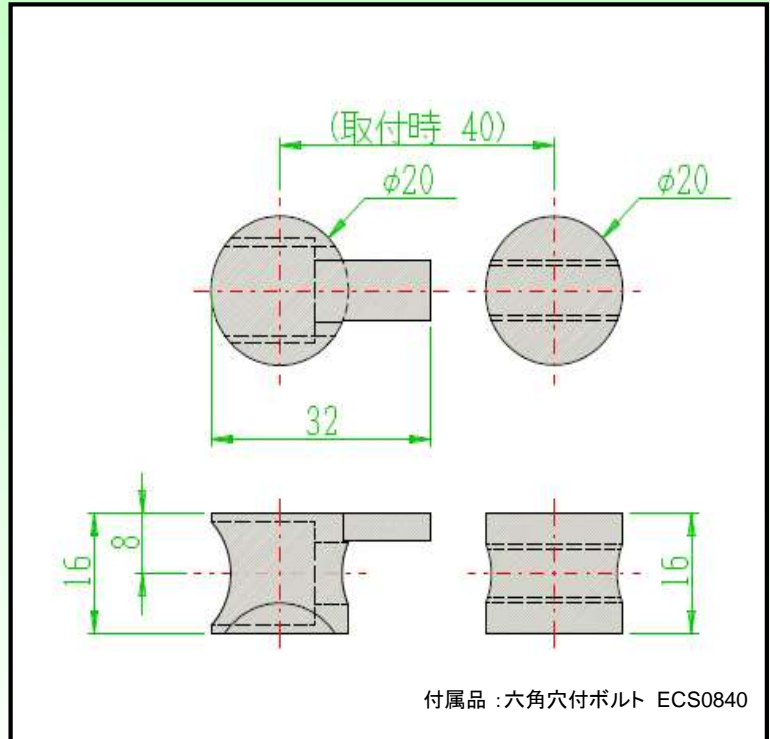
ED FRAME

STジョイント

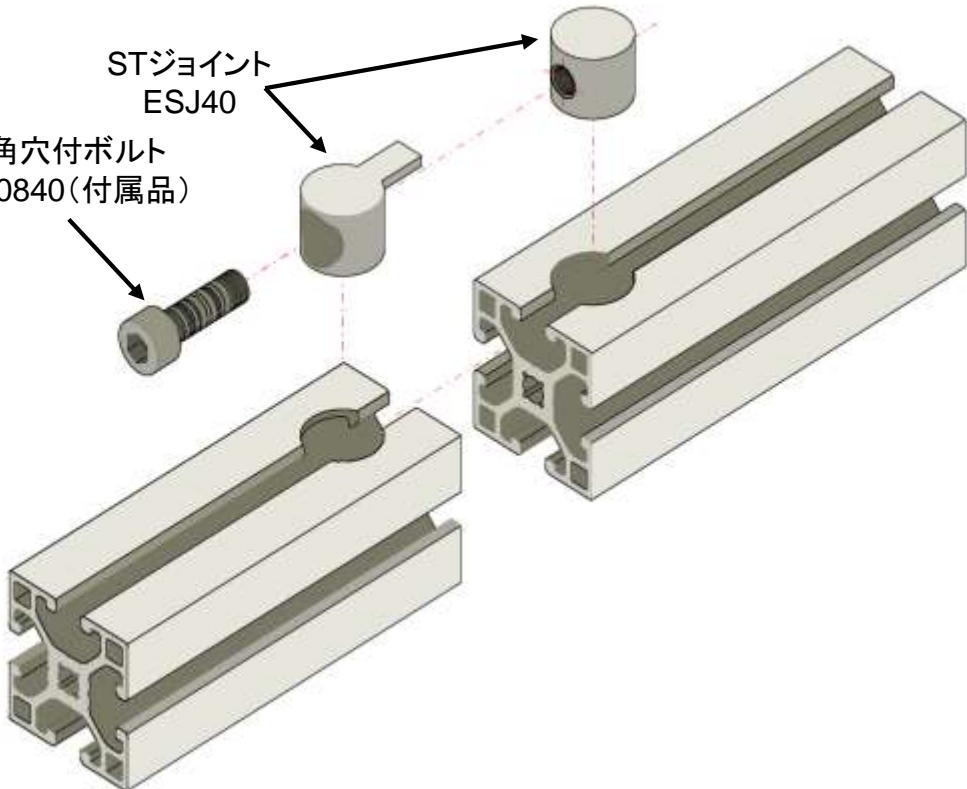
ESJ40



材質 : ADC12
表面処理 : ニッケルメッキ
(黒:電着塗装)
付属品 : 六角穴付ボルト
ECS0840



STジョイント
ESJ40
六角穴付ボルト
ECS0840(付属品)



ED FRAME

ソフト溝カバー

ESC40G (ライトグレー定尺)

ESC40B (ブラック定尺)

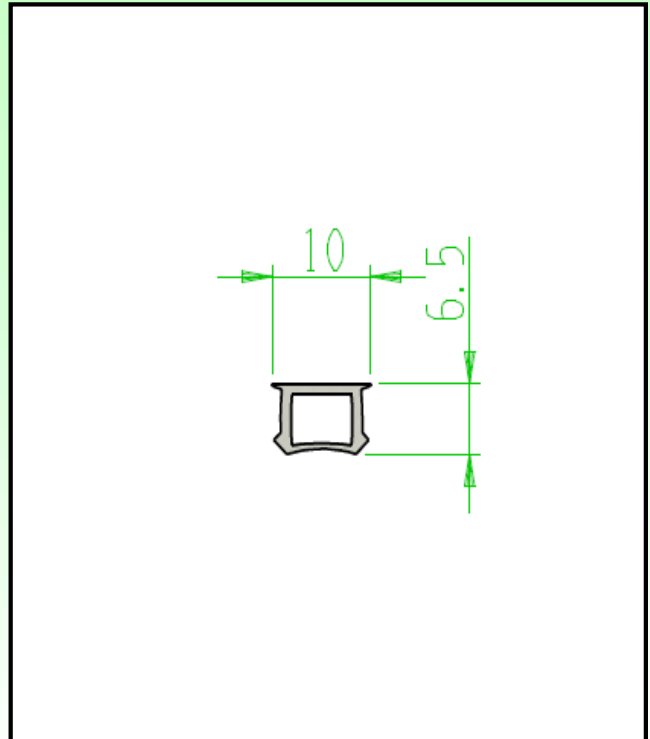
ESC40G - □□□□

ESC40B - □□□□

長さ指定: 単位mm
(1~50000)



定尺 : 50m/1ロール
材質 : 軟質塩ビ
色 : ライトグレー/ブラック



ハード溝カバー

EHC40G (ライトグレー定尺)

EHC40B (ブラック定尺)

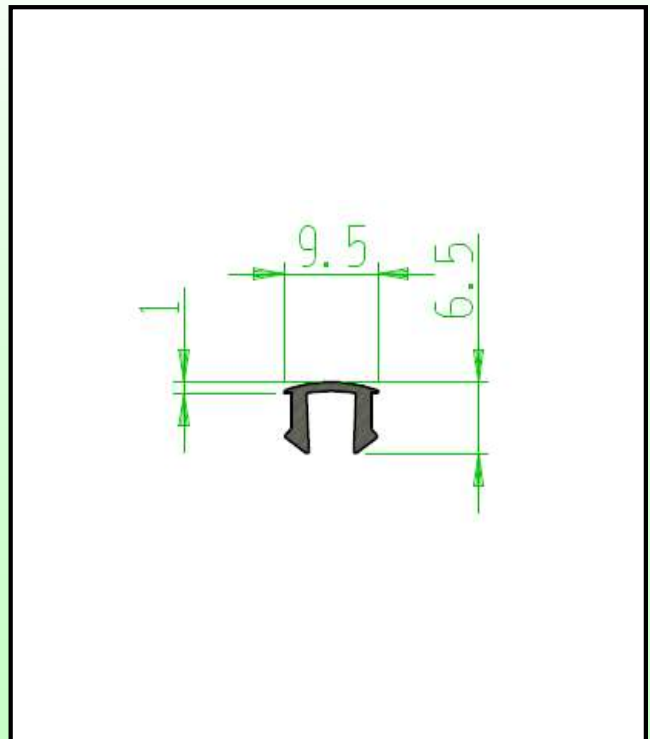
EHC40G - □□□□

EHC40B - □□□□

長さ指定: 単位mm
(1~3000)



定尺 : 3,000mm
材質 : 硬質塩ビ
色 : ライトグレー/ブラック



□40フレーム用
アクセサリ



ED FRAME

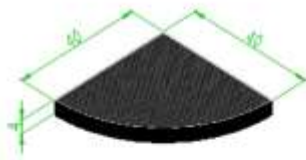
エンドキャップ



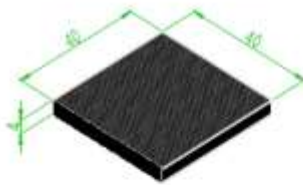
材質 : ABS
色 : ブラック

- EEC4040R (ED4040R用)
- EEC4040 (ED4040S,4040T,4040L,4040H用)
- EEC4080 (ED4080S,4080T,4080L,4080H用)
- EEC8080 (ED8080S,8080T,8080L用)
- EEC80L (ED80L用)
- EEC40120 (ED40120S,40120T用)
- EEC80120 (ED80120S用)

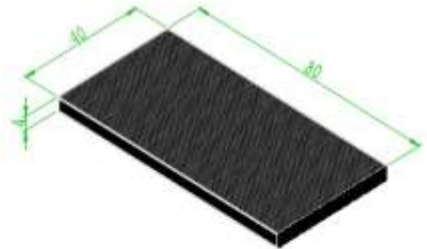
EEC4040R



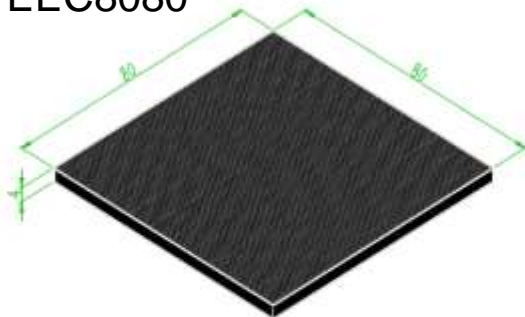
EEC4040



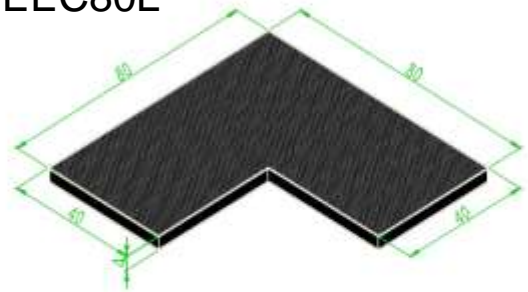
EEC4080



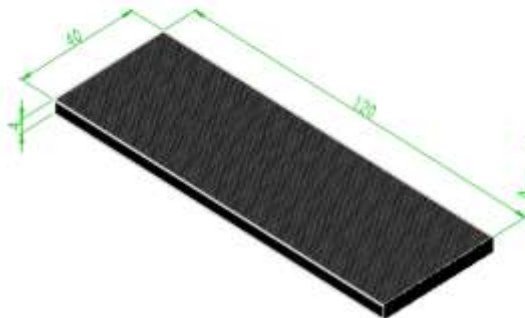
EEC8080



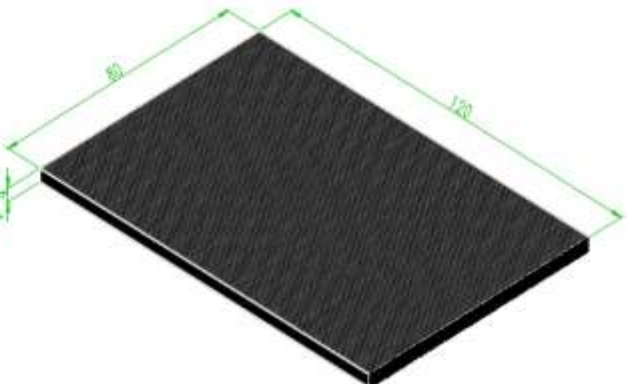
EEC80L



EEC40120



EEC80120



□40フレーム用
アクセサリ



ED FRAME

パネルホルダ

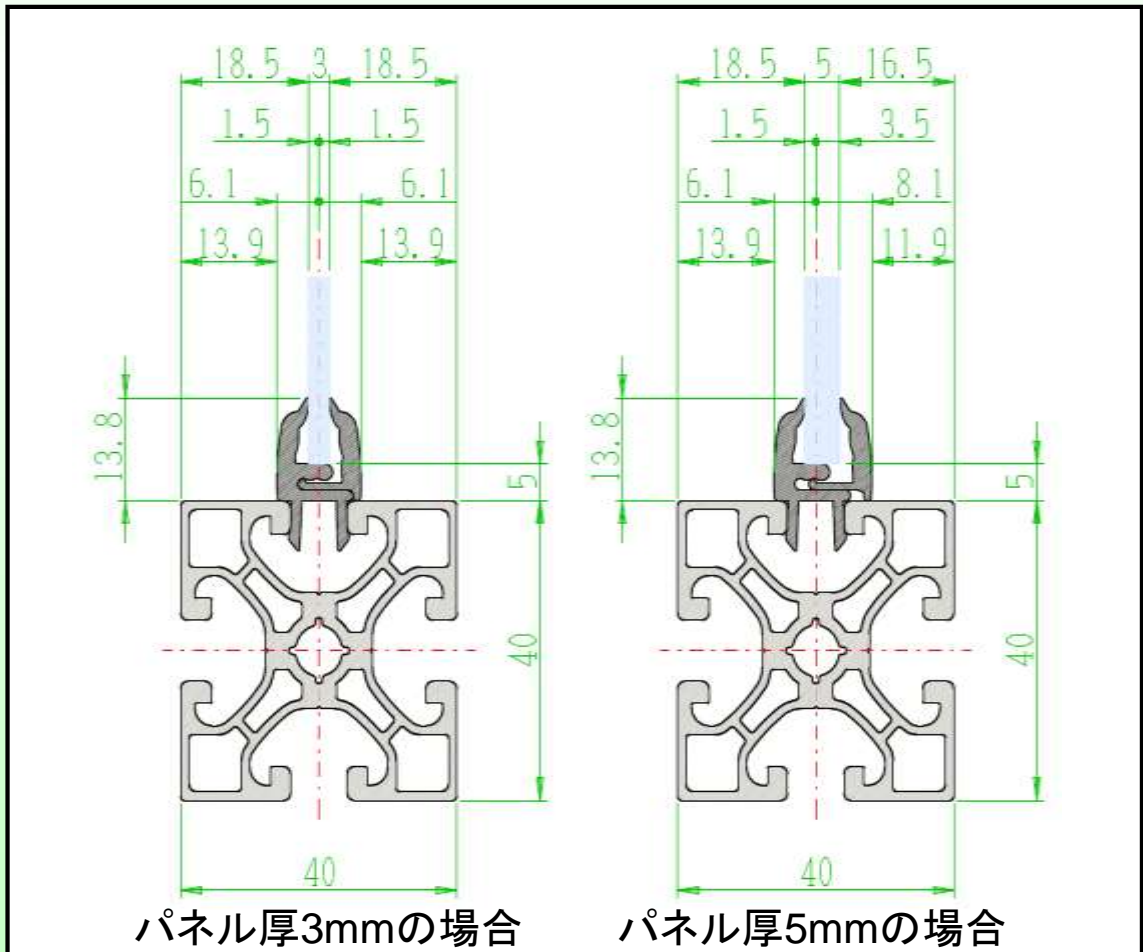
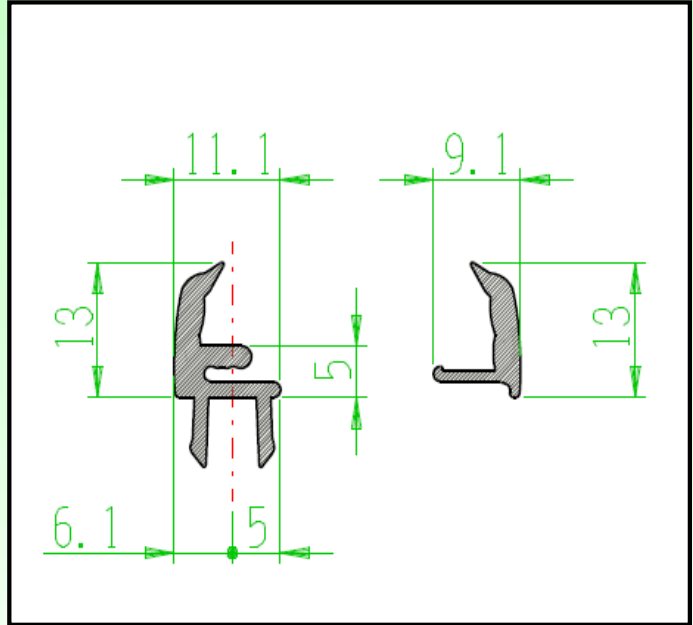
EPH40 (定尺3,000mm)

EPH40-□□□□

長さ指定: 単位mm
(1~3000)



定尺 : 3,000mm
材質 : 硬質塩ビ
色 : ブラック



パネル厚3mmの場合

パネル厚5mmの場合

□40フレーム用
アクセサリ



ED FRAME

パネルサポート

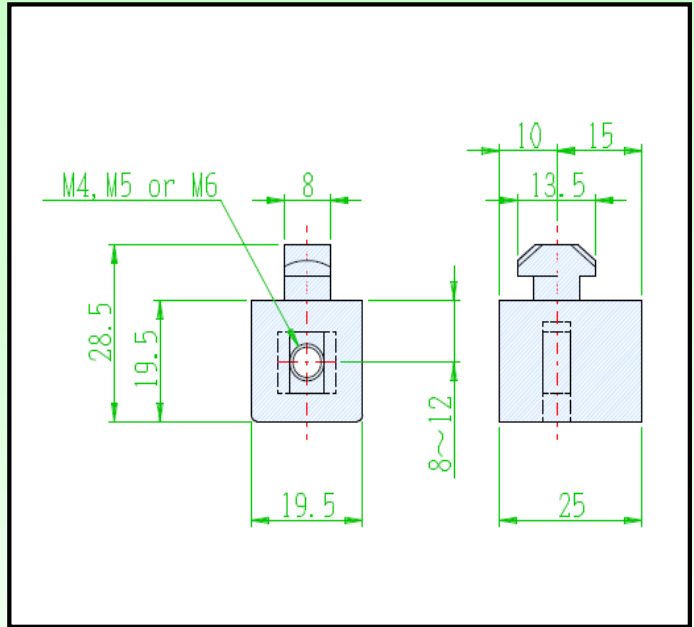
EPS40M4 (M4ナット入)

EPS40M5 (M5ナット入)

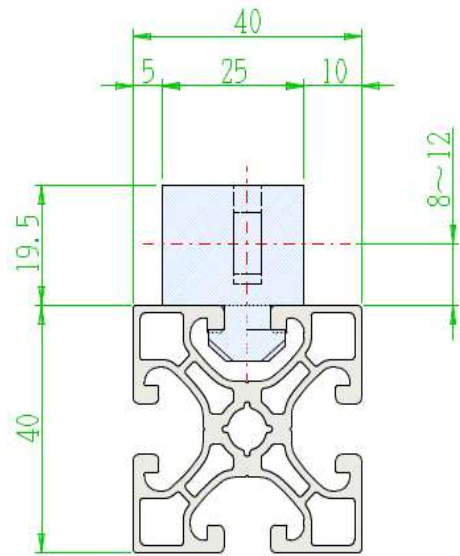
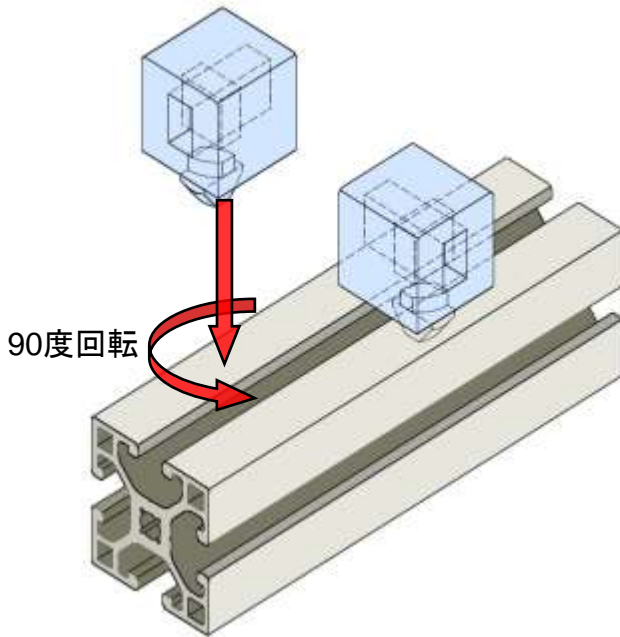
EPS40M6 (M6ナット入)



材質 : 軟質塩ビ (本体)
SS41 (ナット)
色 : 透明



取付方法



取付時寸法図

ED FRAME

アジャスタプレート



EAP4080SM12 (M16)

EAP8080SM12 (M16, M20)

EAP8080NM12 (M16, M20)

EAP100100SM12 (M16, M20)

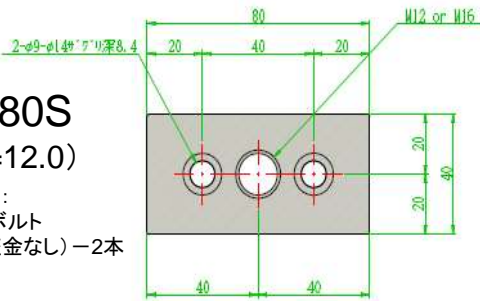
EAP100100RM12 (M16, M20)

材質 : ADC12 もしくは A5052P (t=12.0)
表面処理 : アルマイト

EAP4080S

(t=12.0)

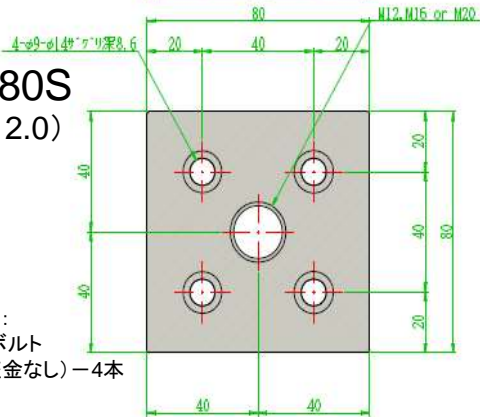
推奨ボルト :
六角穴付ボルト
M8x15(座金なし) - 2本



EAP8080S

(t=12.0)

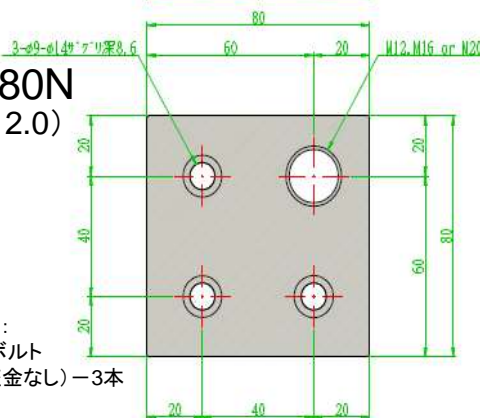
推奨ボルト :
六角穴付ボルト
M8x15(座金なし) - 4本



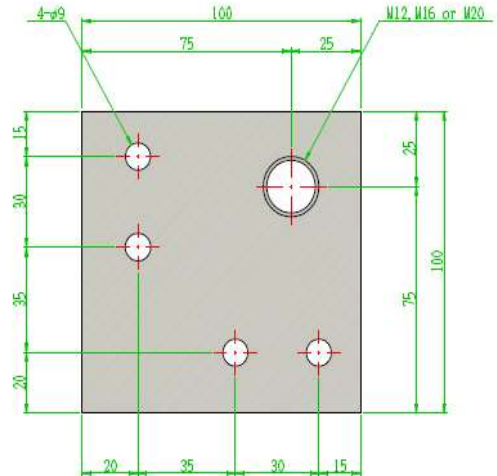
EAP8080N

(t=12.0)

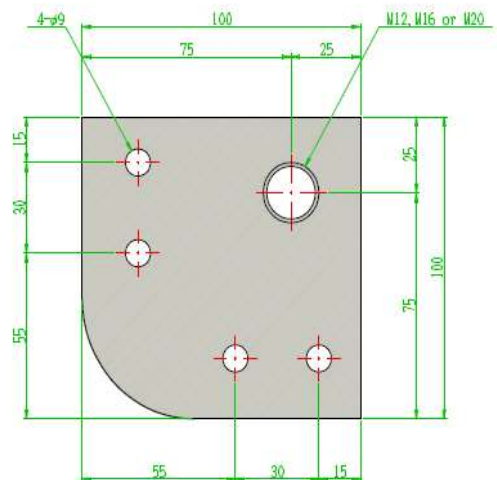
推奨ボルト :
六角穴付ボルト
M8x15(座金なし) - 3本



EAP100100S (t=12.0)



EAP100100R (t=12.0)



推奨ボルト : 六角穴付ボタンボルトまたは六角穴付ボルト
M8x25(座金付) - 4本

□40フレーム用
アクセサリ



ED FRAME

アジャスタキャストプレート



材質 : A5052P (t=12.0)
表面処理 : アルマイト

ECP185SM12 (M16, M20)

: 低床型キャストHAM25タイプ、エコノミーキャストH3タイプ用

ECP220SM12 (M16, M20) (Rなし)

ECP220RM12 (M16, M20) (R40付)

: 低床型キャストHAM25タイプ、エコノミーキャストH3タイプ用

ECP105S (Rなし)

ECP105R (R40付)

: 重量型アジャスタキャストHLM60F, HLM60S用

ECP125S (Rなし)

ECP125R (R40付)

: 重量型アジャスタキャストHLM60F, HLM60S用

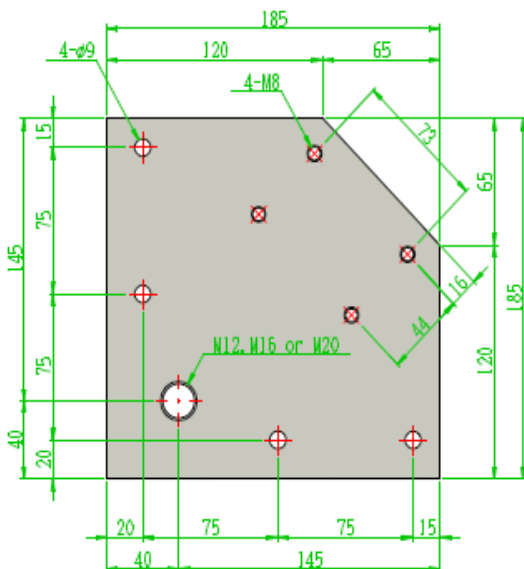
ECP160S (Rなし)

ECP160R (R40付)

: レベルフットHSHタイプ、アジャスタキャストH25AMPS用

ECP185SM□□

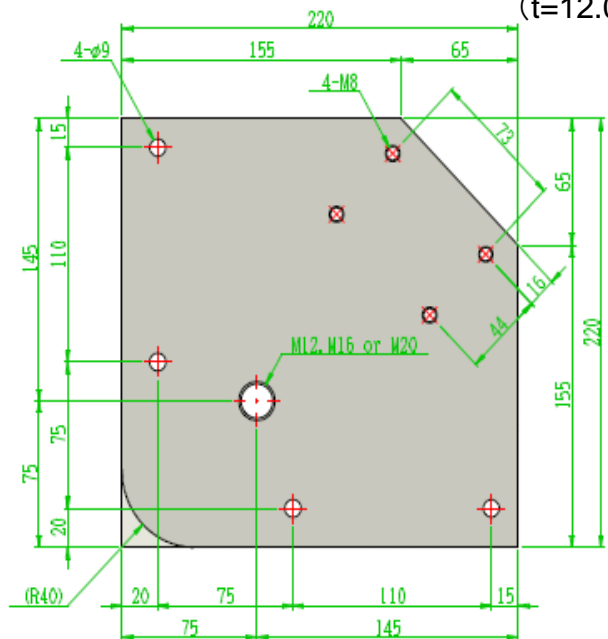
(t=12.0)



ECP220SM□□ (Rなし)

ECP220RM□□ (R40付)

(t=12.0)

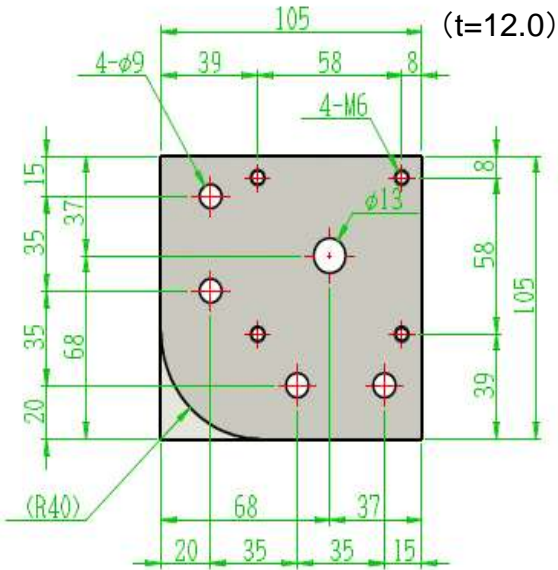


□40フレーム用
アクセサリ

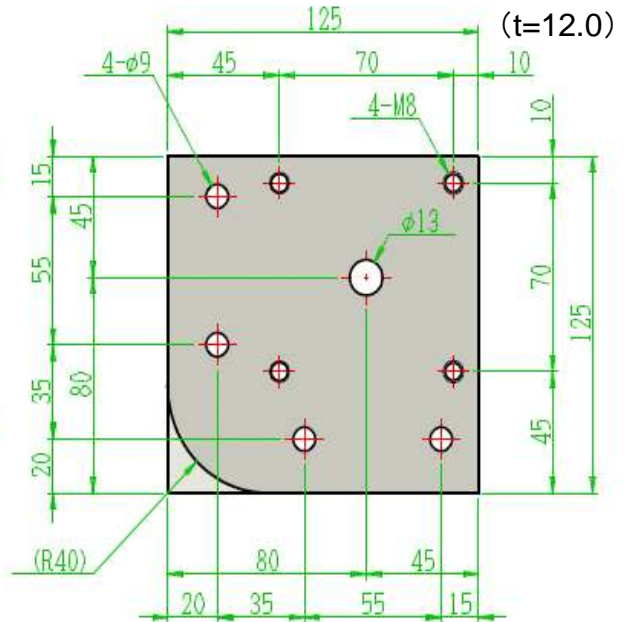


ED FRAME

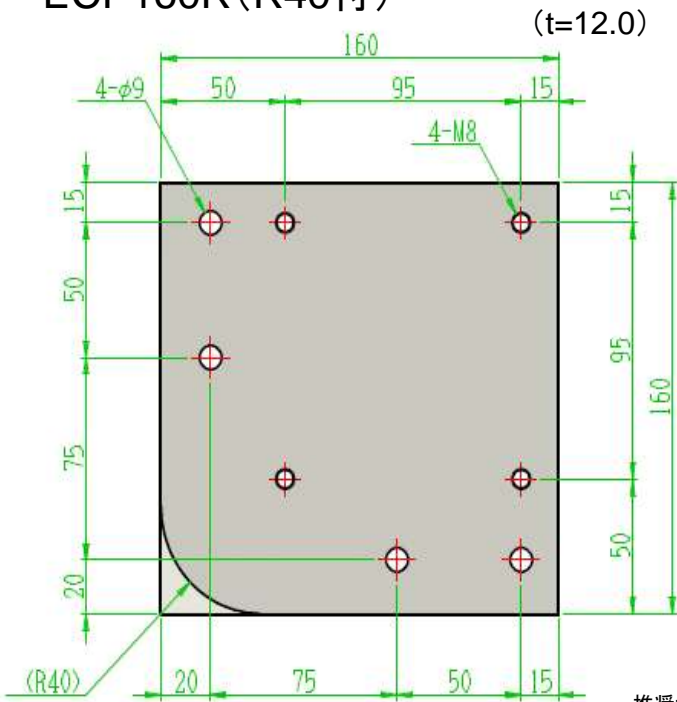
ECP105S (Rなし)
ECP105R (R40付)



ECP125S (Rなし)
ECP125R (R40付)



ECP160S (Rなし)
ECP160R (R40付)



推奨ボルト：六角穴付ボタンボルトまたは六角穴付ボルト
M8x25(座金付) - 4本

□40フレーム用
アクセサリ



ED FRAME

ガラスレール

上側レール

ESR40U (定尺3,000mm)

ESR40U-□□□□

長さ指定: 単位mm
(1~3000)

下側レール

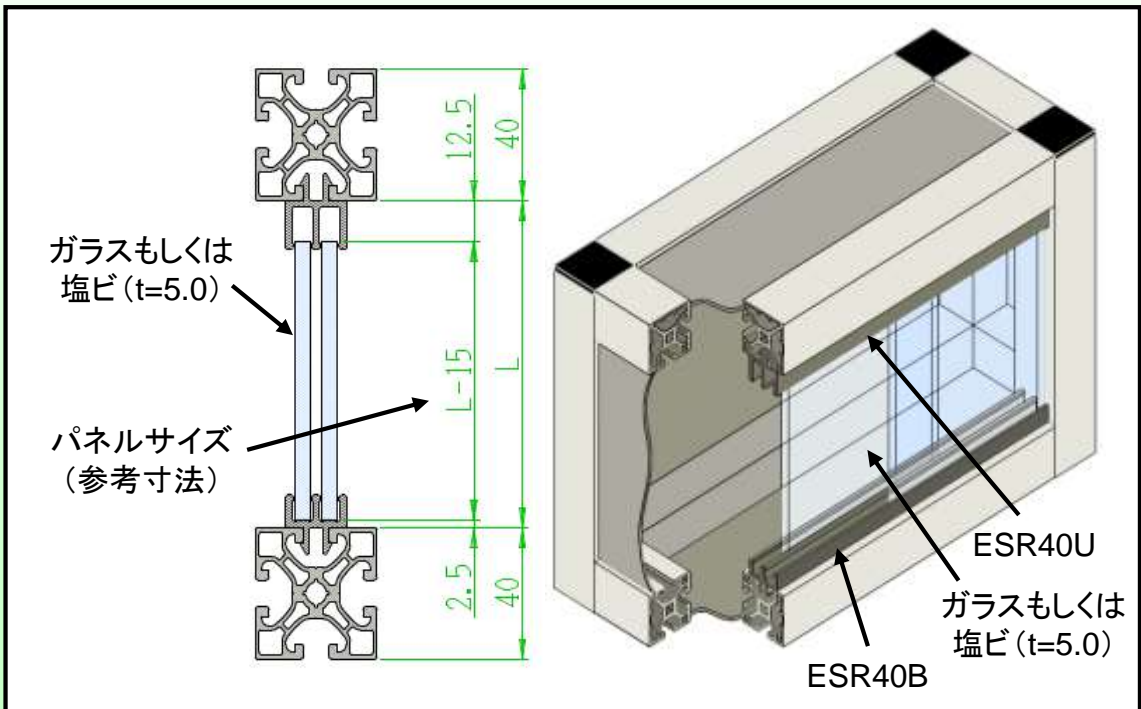
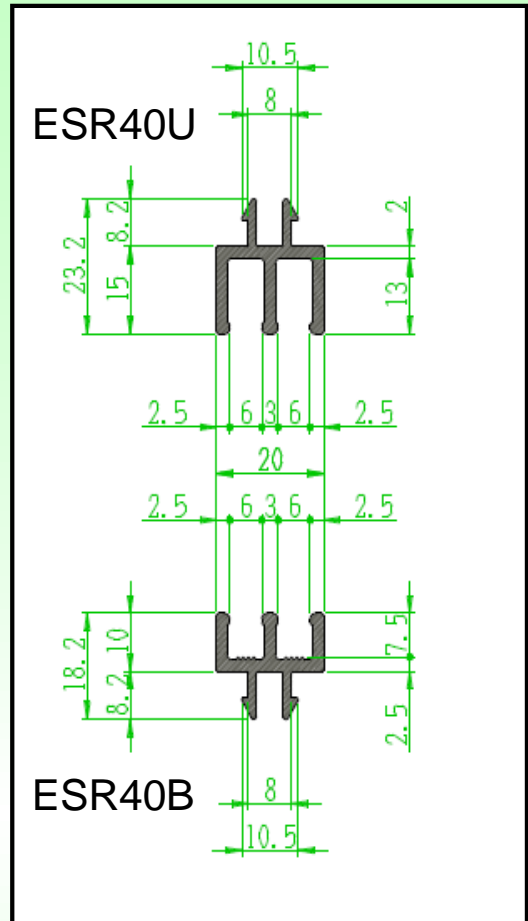
ESR40B (定尺3,000mm)

ESR40B-□□□□

長さ指定: 単位mm
(1~3000)



定尺 : 3,000mm
材質 : 硬質塩ビ
色 : ブラック



□40フレーム用
アクセサリ



ED FRAME

パネルカバー5mm用

コーナー用

EPC405C (定尺3,000mm)

EPC405C-□□□□

長さ指定: 単位mm
(1~3000)

中間接続用

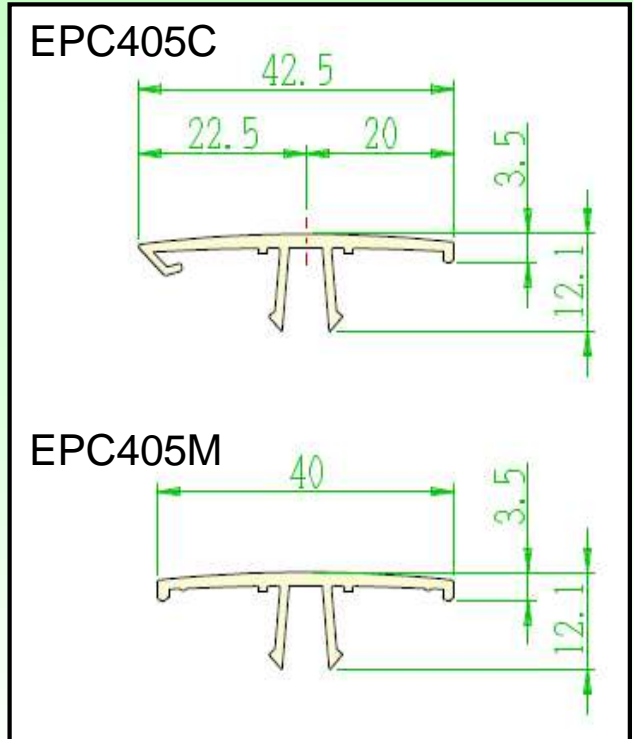
EPC405M (定尺3,000mm)

EPC405M-□□□□

長さ指定: 単位mm
(1~3000)

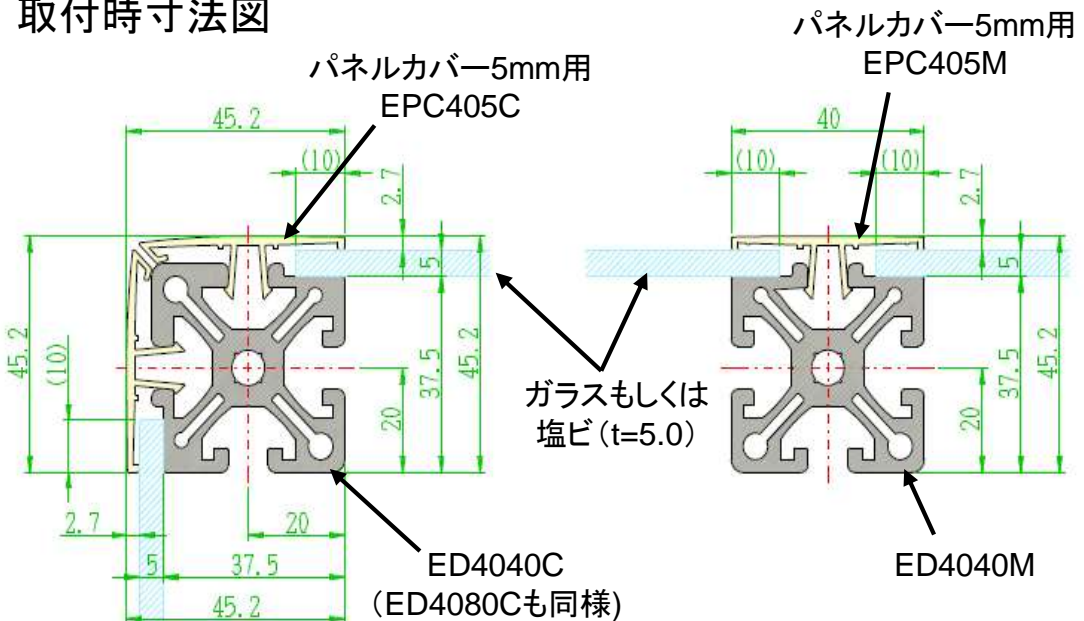


定尺 : 3,000mm
材質 : 硬質塩ビ
色 : 白



□40フレーム用
アクセサリ

取付時寸法図



ED FRAME

パネルカバー3mm用

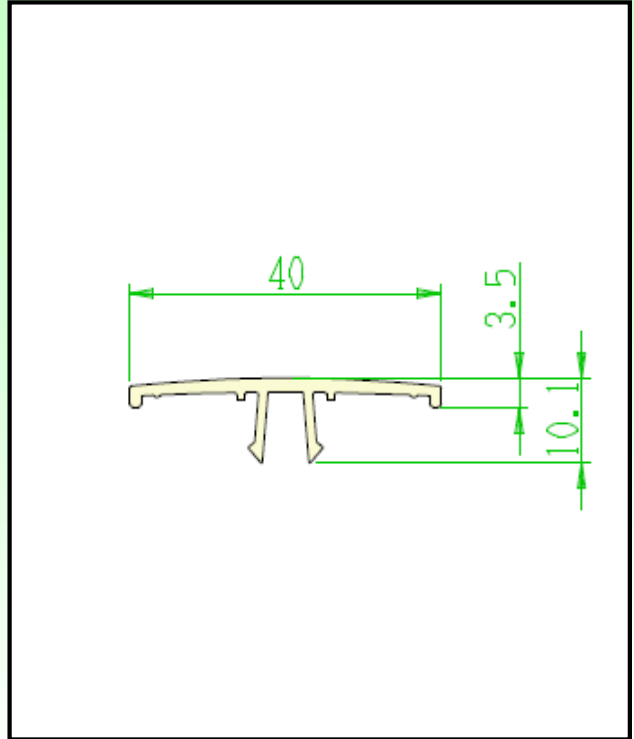
EPC403 (定尺3,000mm)

EPC403-□□□□

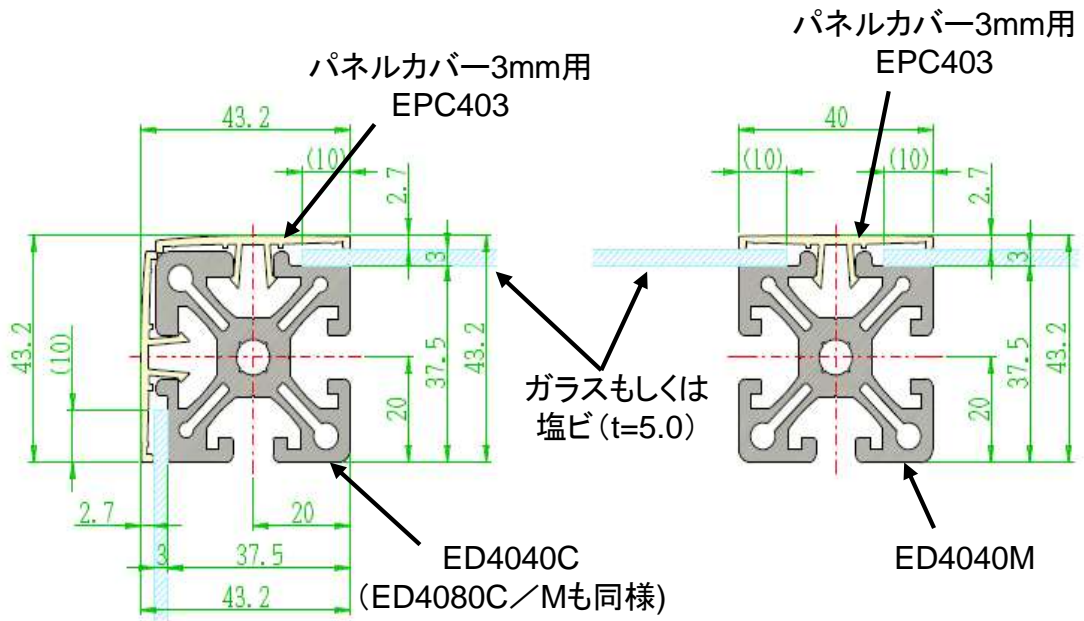
長さ指定: 単位mm
(1~3000)



定尺 : 3,000mm
材質 : 硬質塩ビ
色 : 白



取付時寸法図



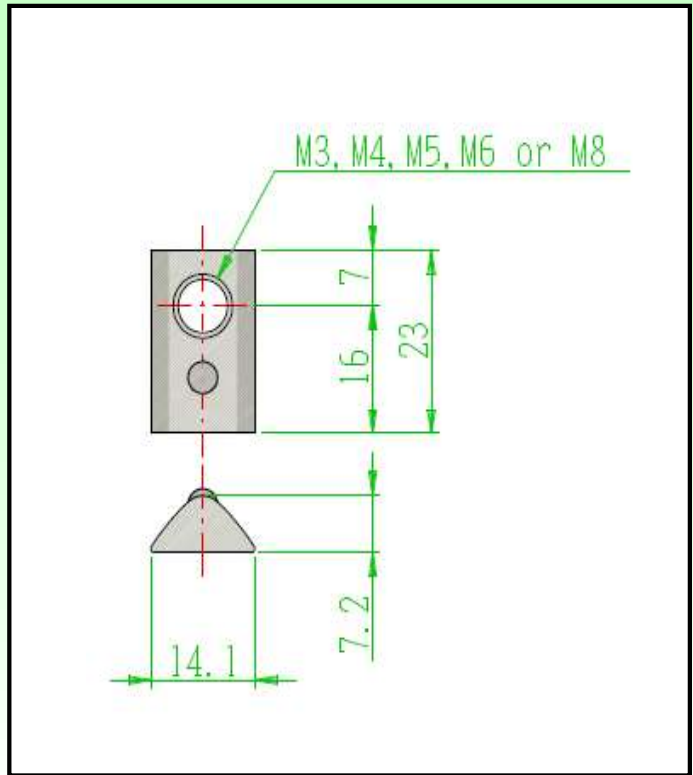
ED FRAME

後入れナット

- EDNT40M3 (M3タップ)
- EDNT40M4 (M4タップ)
- EDNT40M5 (M5タップ)
- EDNT40M6 (M6タップ)
- EDNT40M8 (M8タップ)

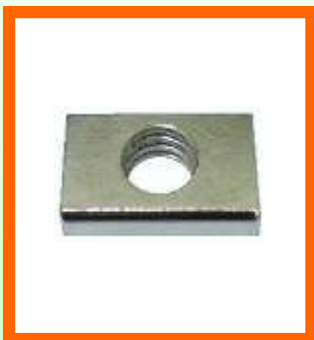


材質 : SS41
表面処理 : ニッケルメッキ

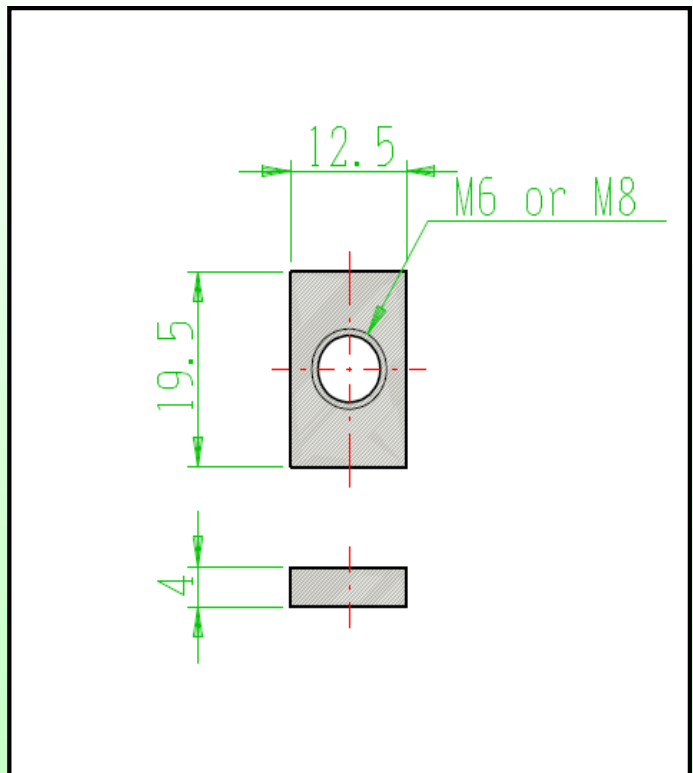


薄型ナット

- EPNT40M6 (M6タップ)
- EPNT40M8 (M8タップ)



材質 : SS41
表面処理 : ニッケルメッキ



□40フレーム用
アクセサリ



ED FRAME

