

特殊用途フレーム用 アクセサリ

特殊用途フレーム
用アクセサリ



パネルブラケット

EPB3015

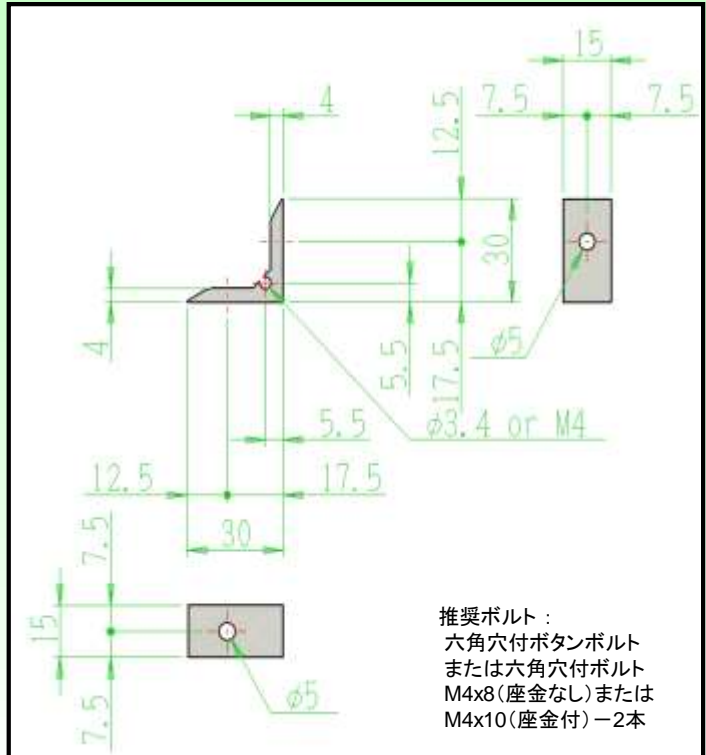
(タップなし)

EPB3015T

(M4タップ付)



材質 : A6063-T5
表面処理 : アルマイト
(黒:電着塗装)



推奨ボルト :
六角穴付ボタンボルト
または六角穴付ボルト
M4x8(座金なし)または
M4x10(座金付) - 2本

パネルブラケット

EPB3035

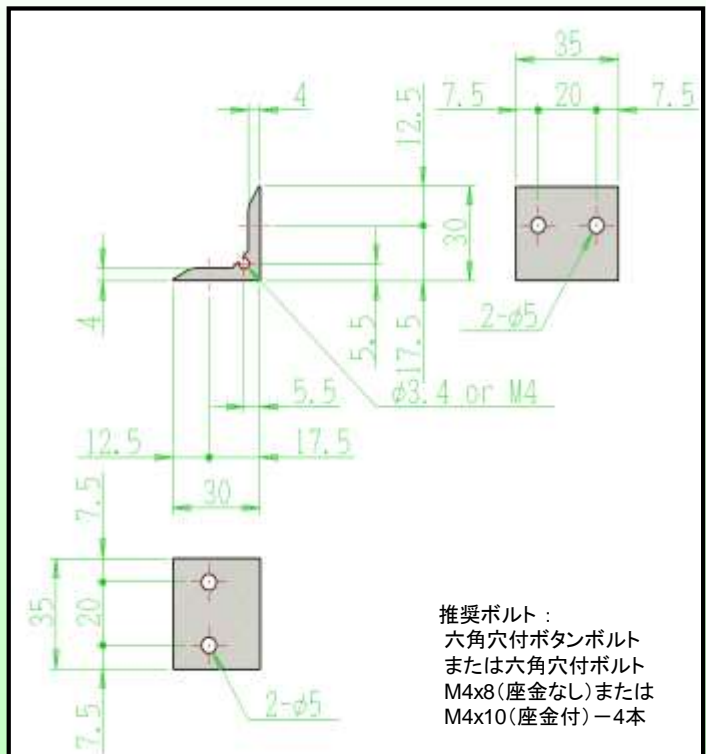
(タップなし)

EPB3035T

(M4タップ付)



材質 : A6063-T5
表面処理 : アルマイト
(黒:電着塗装)



推奨ボルト :
六角穴付ボタンボルト
または六角穴付ボルト
M4x8(座金なし)または
M4x10(座金付) - 4本

特殊用途フレーム
用アクセサリ



ED FRAME

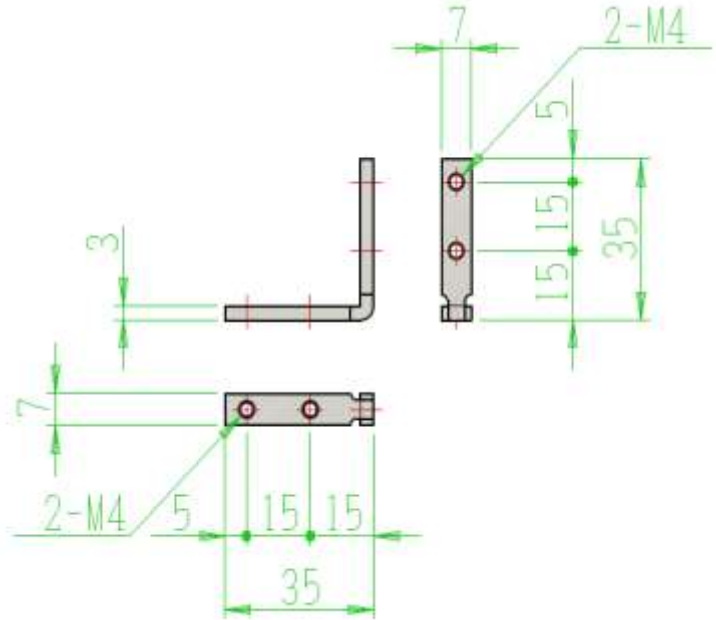
Lジョイント

ELJ20



材質 : SS41
 表面処理 : ユニクロ
 付属品 : セットビスM4x6

注 : ED2020S・ED2040S用



付属品 : セットビス M4x6-4本

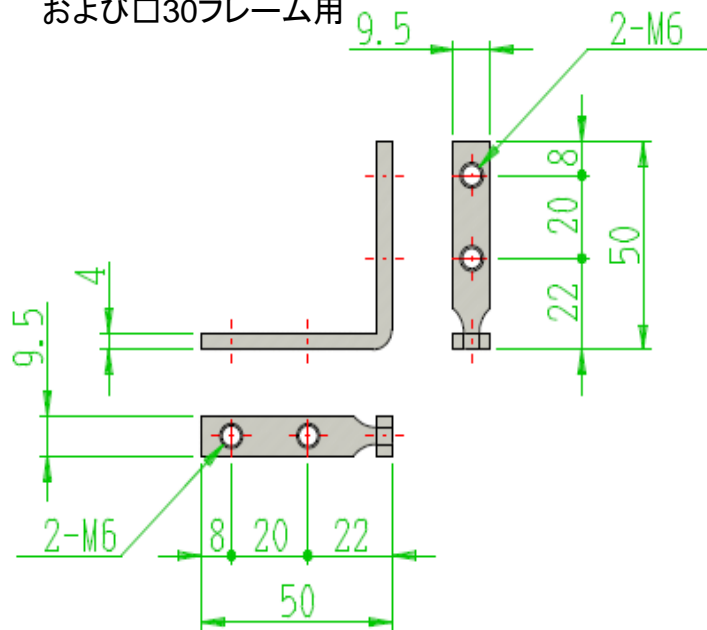
Lジョイント

ELJ15



材質 : SS41
 表面処理 : ユニクロ
 付属品 : セットビスM6x8

注 : ED1530S・ED1560S・ED1590S
 および口30フレーム用



付属品 : セットビス M6x8-4本

特殊用途フレーム
 用アークセサリ



ED FRAME

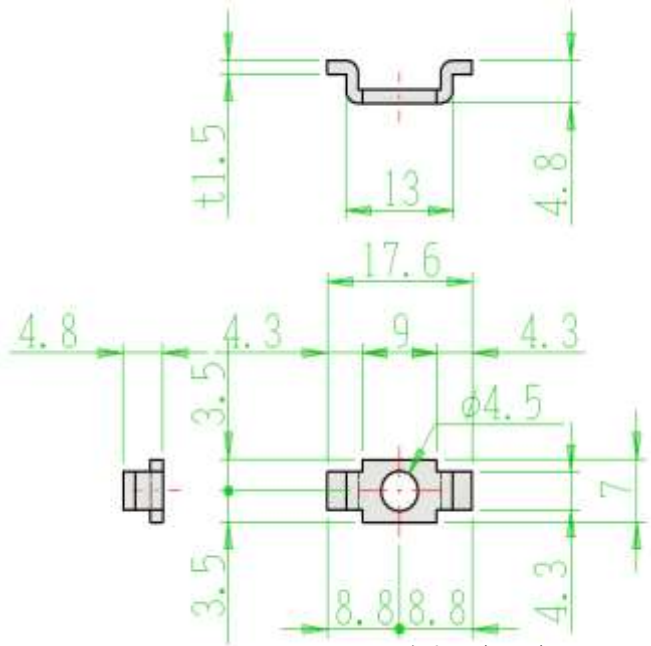
BAジョイント

EBJ20



材質 : SUS304
付属品 : 六角穴付ボタンボルト
EBS0415

注 : ED2020S・ED2040S用



付属品 : 六角穴付ボタンボルト EBS0415

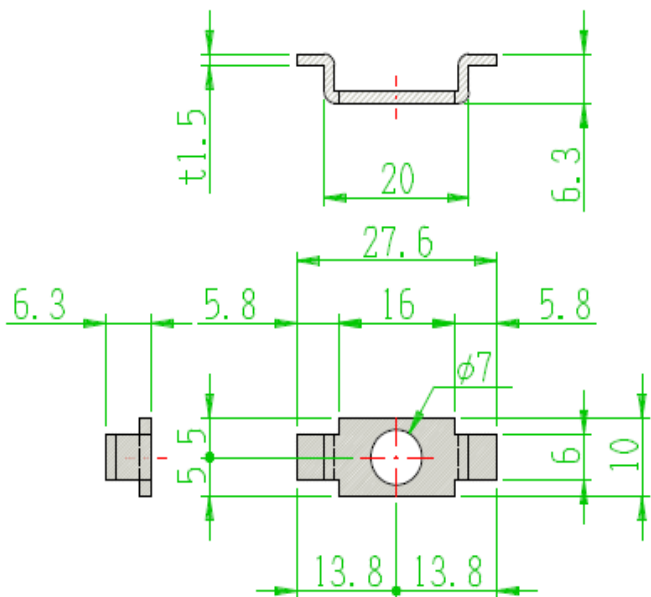
BAジョイント

EBJ15



材質 : SUS304
付属品 : 六角穴付ボタンボルト
EBS0620

注 : ED1530S・ED1560S・ED1590S
および口30フレーム用



付属品 : 六角穴付ボタンボルト EBS0620

特殊用途フレーム
用アクセサリ



ED FRAME

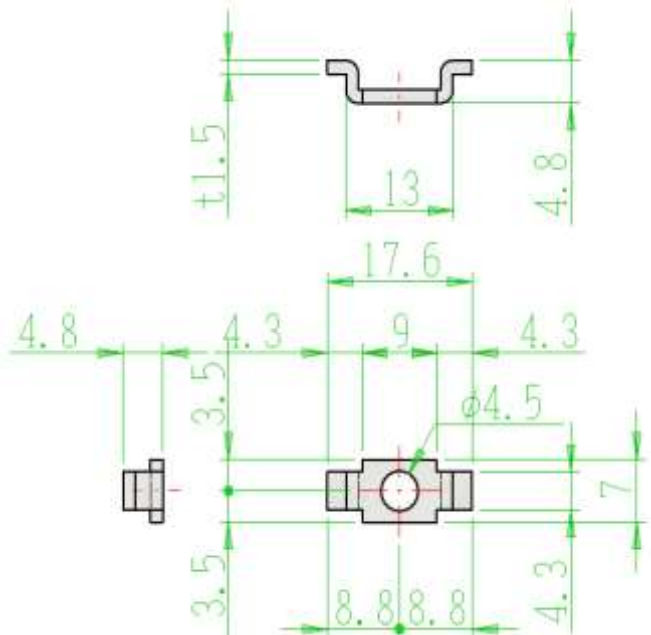
BA2ジョイント

EB2J20



材 質 : SUS304
 付属品 : 六角穴付ボタンボルト
 EBS0408
 : 四角ナット
 ENT20M4

注 : ED2020S・ED2040S用



付属品 : 六角穴付ボタンボルト EBS0408, 四角ナット ENT20M4

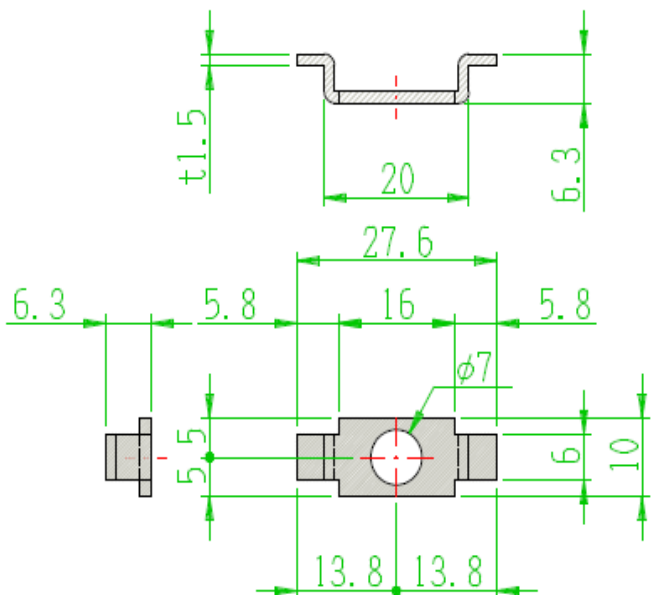
BA2ジョイント

EB2J15



材 質 : SUS304
 付属品 : 六角穴付ボタンボルト
 EBS0612
 : 四角ナット
 ENT15M6

注 : ED1530S・ED1560S・ED1590S
 および口30フレーム用



付属品 : 六角穴付ボタンボルト EBS0612, 四角ナット ENT15M6

特殊用途フレーム
 用アクセサリ



ED FRAME

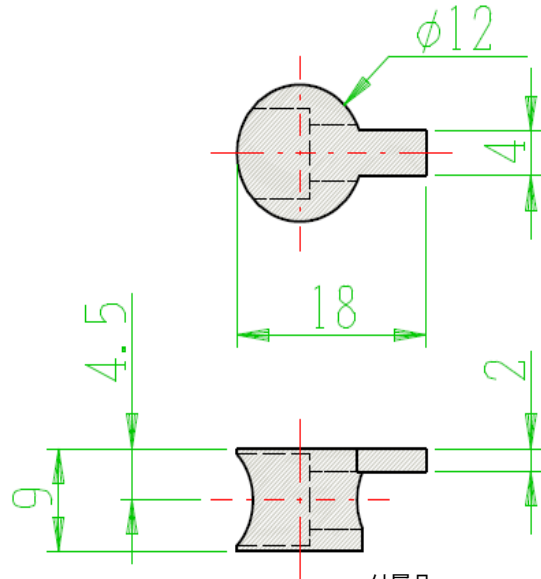
DNジョイント

EDJ20



材質 : ADC12
表面処理 : ニッケルメッキ
(黒:電着塗装)
付属品 : 六角穴付ボルト
ECS0415
四角ナット
ENT20M4

注 : ED2020S・ED2040S用



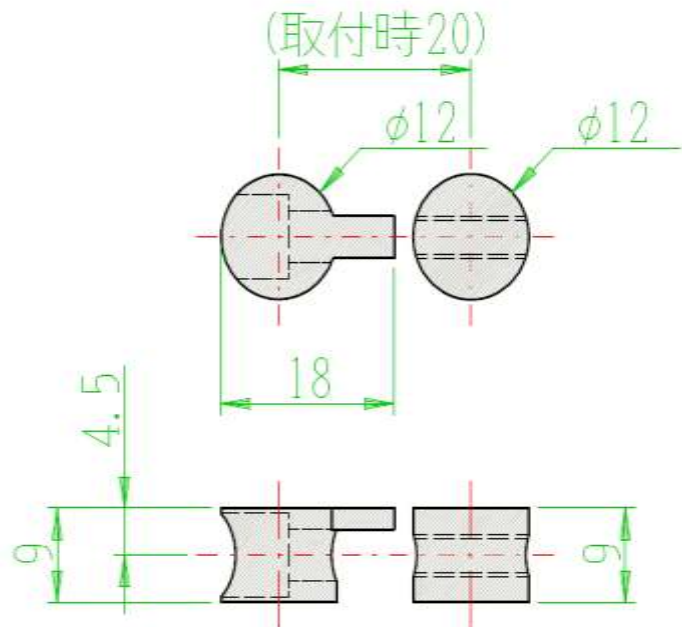
付属品 :
六角穴付ボルト ECS0415
四角ナット ENT20M4

STジョイント

ESJ20



材質 : ADC12
表面処理 : ニッケルメッキ
(黒:電着塗装)
付属品 : 六角穴付ボルト
ECS0420



注 : ED2020S・ED2040S用 付属品 : 六角穴付ボルト ECS0420

特殊用途フレーム
用アクセサリ



ED FRAME

ハード溝カバー

EHC20W (ホワイト定尺)

EHC20B (ブラック定尺)

EHC20W - □□□□

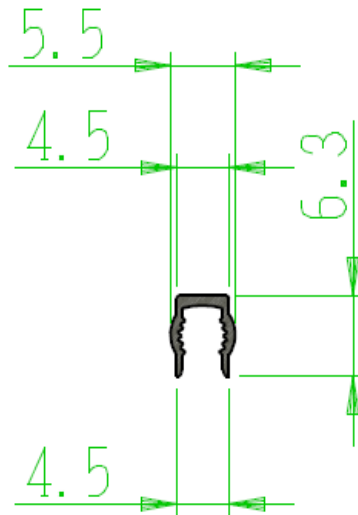
EHC20B - □□□□

長さ指定: 単位mm
(1~3000)



定尺 : 3,000mm
材質 : 硬質塩ビ
色 : ホワイト/ブラック

注: ED2020S・ED2040S用



エンドキャップ

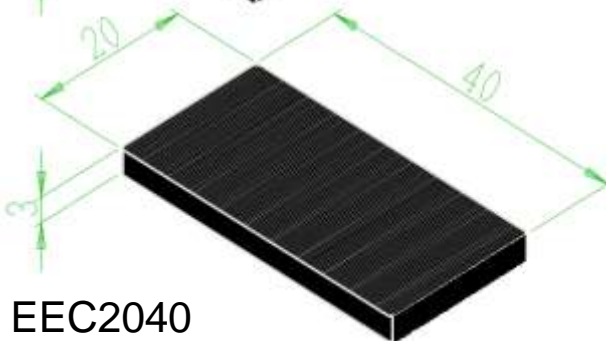
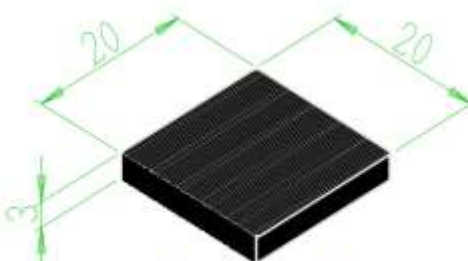
EEC2020 (ED2020S用)

EEC2040 (ED2040S用)



材質 : ABS
色 : ブラック

EEC2020



EEC2040

特殊用途フレーム
用アクセサリ



ED FRAME

コーナージョイント

ECJ15A(標準型)

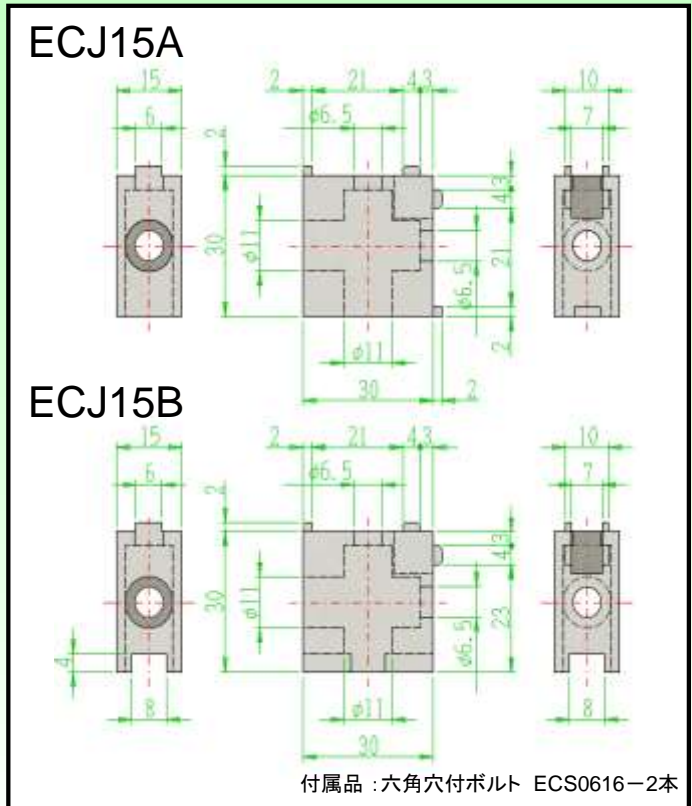
ECJ15B

(引戸用レール逃げ溝付)



材 質 : ADC10
 表面処理 : シルバー塗装
 付属品 : 六角穴付ボルト
 ECS0616

注 : 適用フレームはED1530S



パネルホルダ

EPH303 (3mmパネル用定尺)

EPH305 (5mmパネル用定尺)

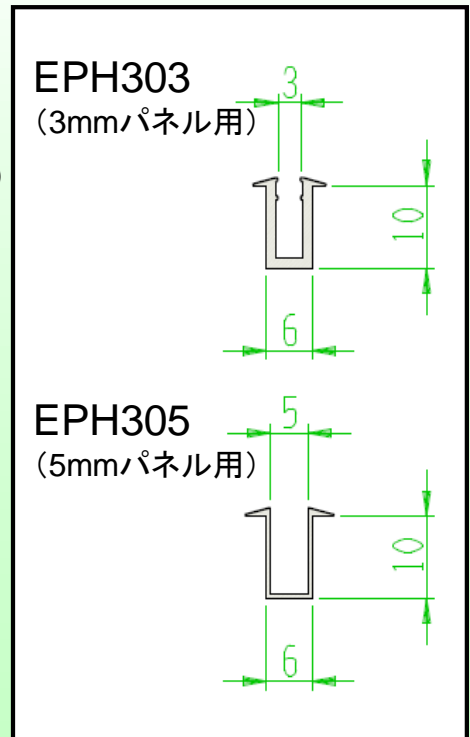
EPH303 — □□□□ (3mmパネル用)

EPH305 — □□□□ (5mmパネル用)

長さ指定: 単位mm
 (1~3000)



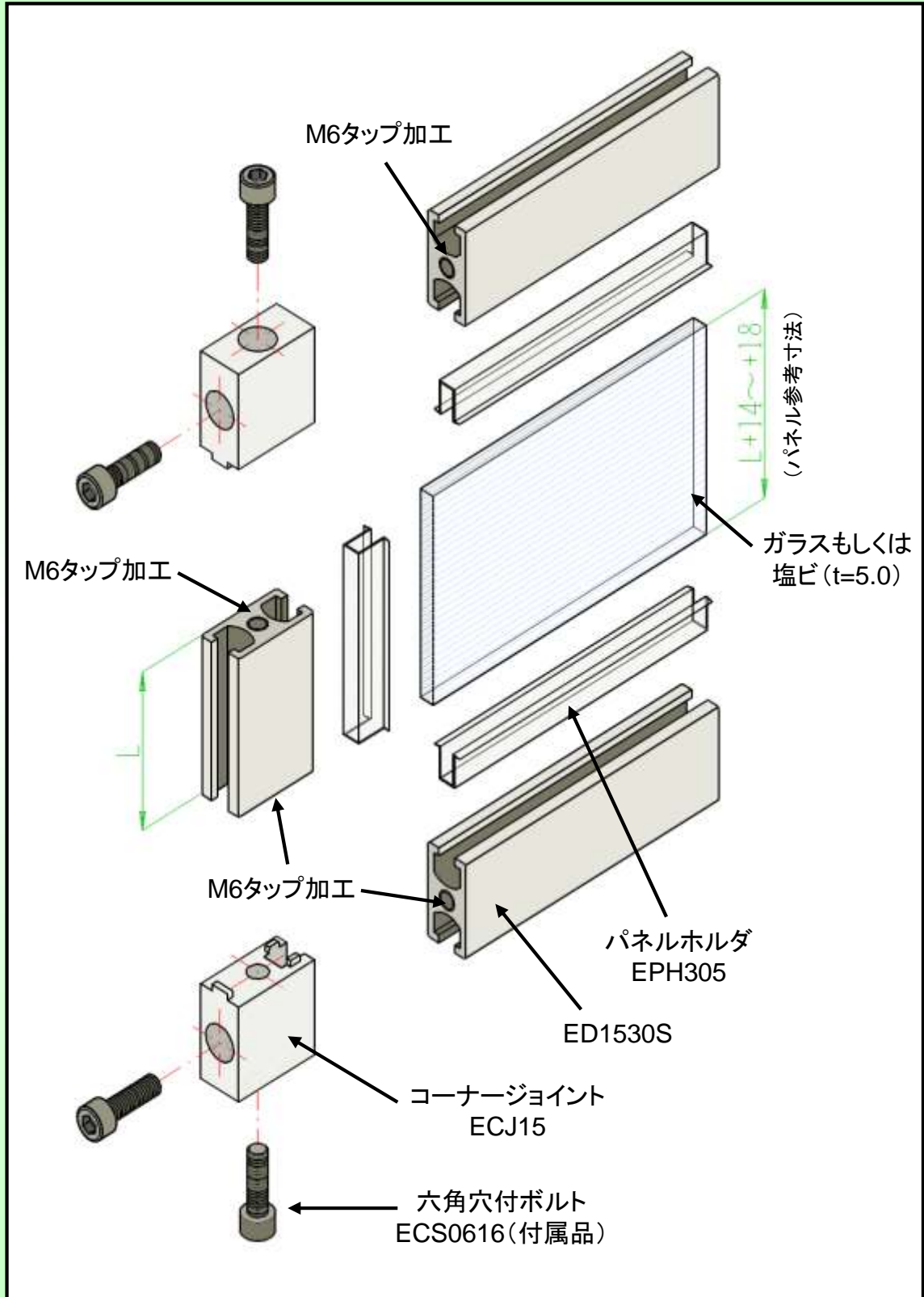
定 尺 : 3,000mm
 材 質 : 軟質塩ビ
 色 : 透明



特殊用途フレーム
 用アクセサリ



ED FRAME



特殊用途フレーム
用アクセサリ



ED FRAME

引戸用レール

ERT□□□□(上側)

ERB□□□□(下側)

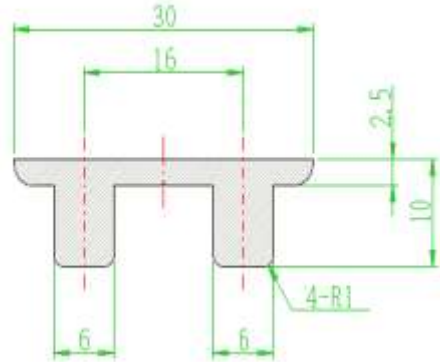
長さ：単位mm



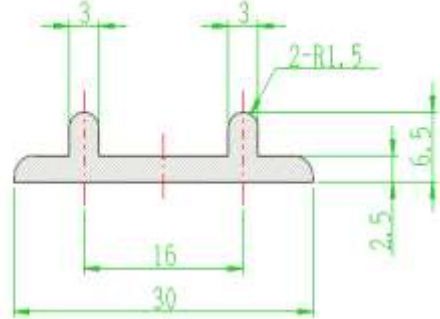
定尺 : 5,500mm
(最大7,800mm)
材質 : A6063-T5
表面処理 : アルマイト
(黒:電着塗装)

注：M4皿ネジ取付穴の位置は
図面にてご指示願います。

ERT□□□□(上側)



ERB□□□□(下側)



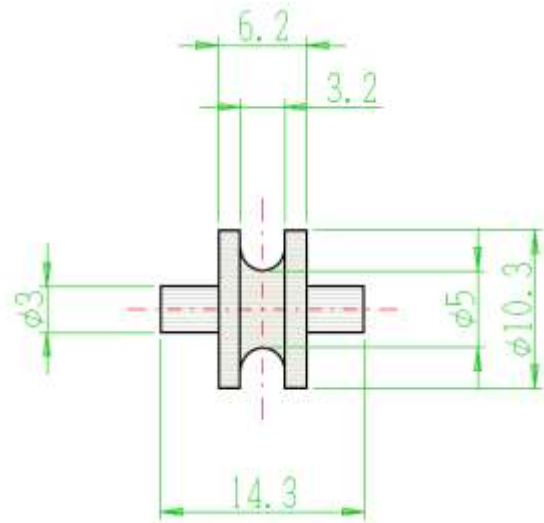
引戸用ローラー

EDR15R



材質 : ポリアセタール(ローラー部)
SUS304(シャフト部)

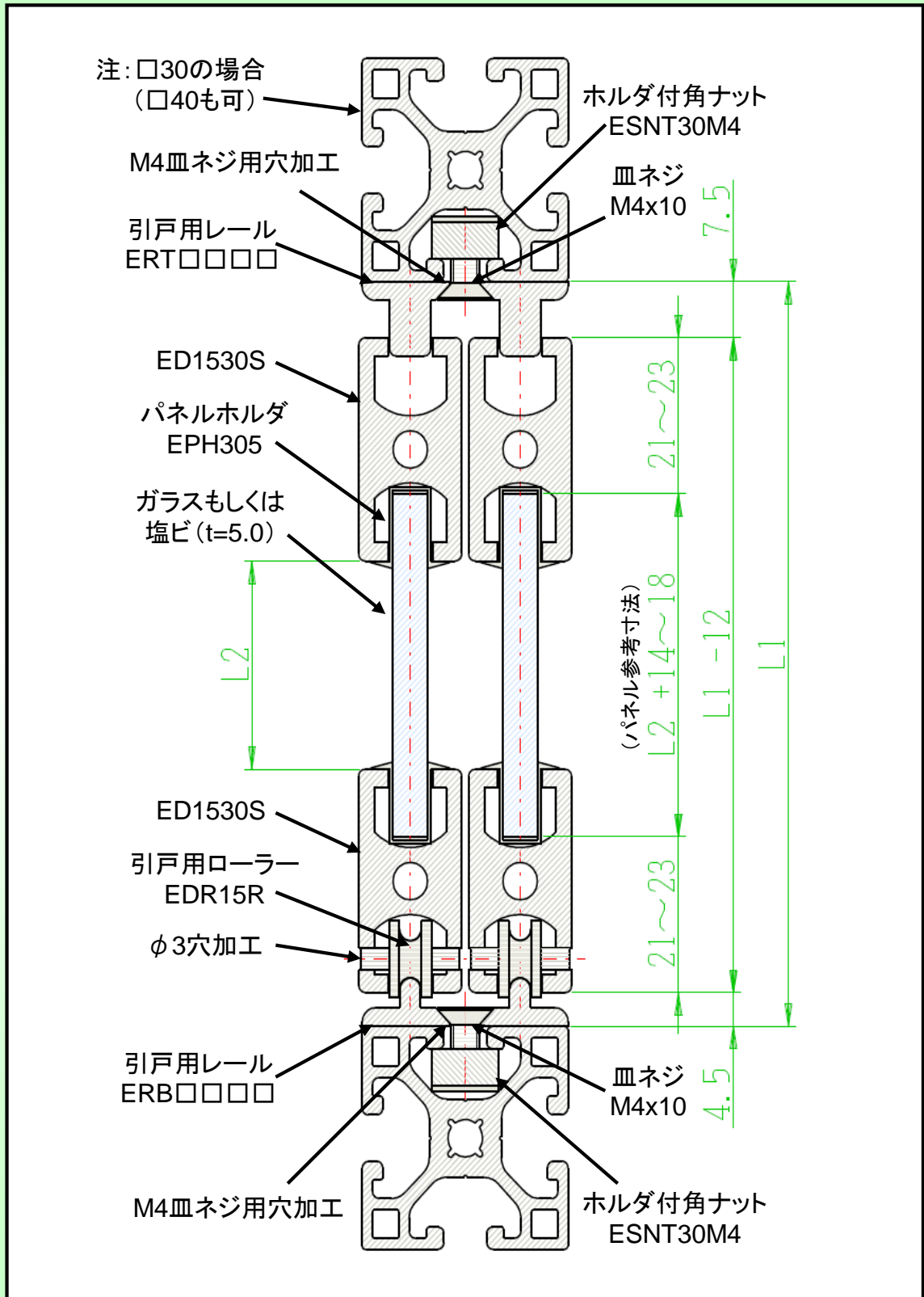
注：取付にはφ3穴加工が
必要となります。



特殊用途フレーム
用アクセサリ



ED FRAME



特殊用途フレーム
 用アクセサリ

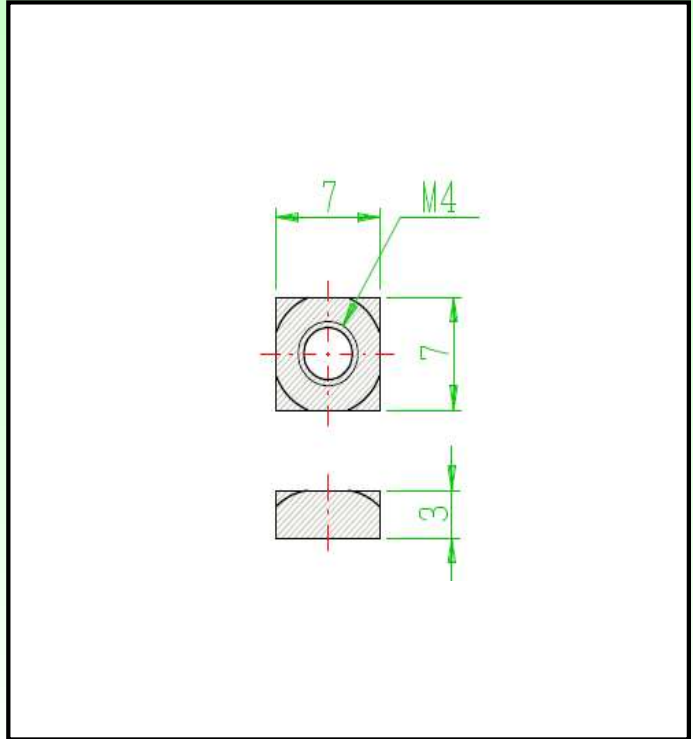


四角ナット

ENT20M4 (M4タップ)
(ED2020S用)



材質 : SS41
表面処理 : ニッケルメッキ

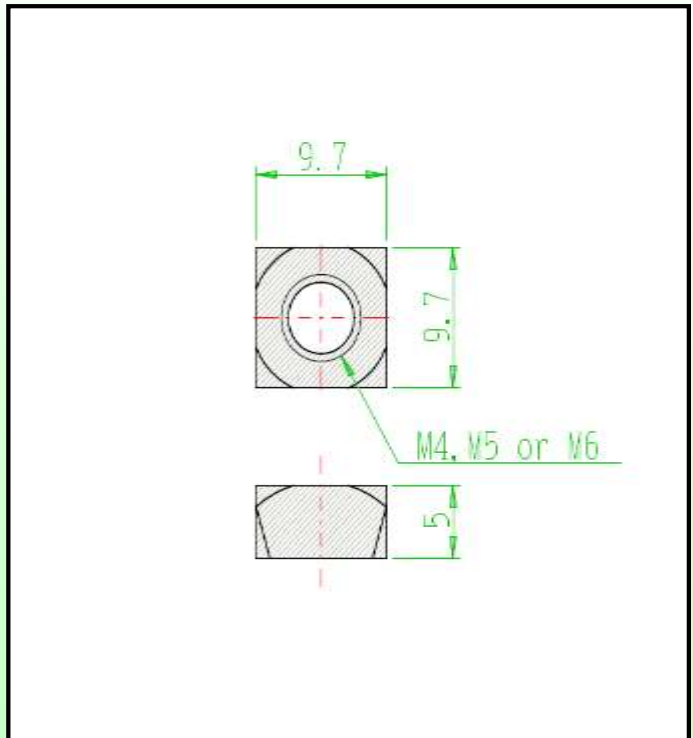


四角ナット

ENT15M4 (M4タップ)
ENT15M5 (M5タップ)
ENT15M6 (M6タップ)
(ED1530S, 1560S,
ED1590S用)



材質 : SS41
表面処理 : ニッケルメッキ



特殊用途フレーム
用アクセサリ

