



**ZHU YANG**  
CONSTRUCTION CO.,LTD.

**竺揚工程有限公司**

**ファンフィルタユニット  
(薄型)**



## 型式

**EFUTA - 0202 - ST - H - 1**

風量タイプ

EFUTA : 標準型一定風量式  
EFUTB : 三段階風量調整式

サイズ

0202 : 610 x 610  
0203 : 610 x 915  
0204 : 610 x 1220

筐体材質

ST : 鋼板製焼付塗装(標準色:白)  
SU : ステンレスSUS430製

フィルタタイプ

H : HEPAフィルタ  
U : ULPAフィルタ

過負荷保護機能

1 : 過負荷保護機能無  
2 : 過負荷保護機能付

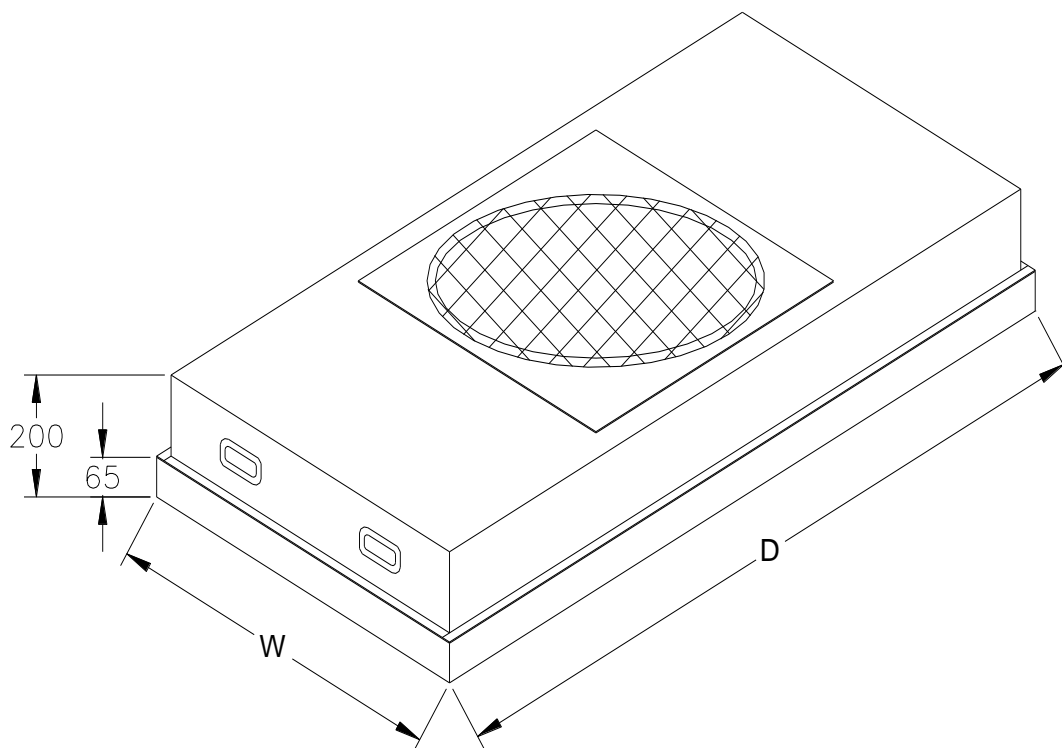
## 特徴

1. 新開発の高効率モーターの採用により、従来品と比較して消費電力を抑えることが出来ました。
2. 当社標準タイプと比較し薄型となっており、設置スペースが限られた場合や装置の上への設置に適しております。
3. 風入口の特殊な形状と風道設計により、圧力損失と騒音を抑えた構造となっております。
4. 標準品は低価格、短納期に対応しますが、標準品以外にもお客様の仕様に合わせた特殊仕様品にも対応いたします。

## 仕様

	薄型 (EFUTA) / 薄型風量可変式 (EFUTB)					
型式	EFUT*-0202		EFUT*-0203		EFUT*-0204	
外形寸法 (mm)	W610xD610xH200		W610xD915xH200		W610xD1220xH200	
本体材質	鋼板製焼付塗装(標準色:白) もしくは SUS430					
入力電源	AC200V (1φ) 50/60Hz					
消費電力 (VA)	179/167					
フィルタ	HEPA	ULPA	HEPA	ULPA	HEPA	ULPA
風量 (m <sup>3</sup> /min)	9.0/11.5	8.3/10.5	10.2/13.0	9.4/12.0	11.0/14.0	10.6/13.5
フィルタ寸法 (mm)	W610xD610xH65		W610xD915xH65		W610xD1220xH65	
集塵効率	HEPA: 99.97%以上(0.3 μm), ULPA: 99.999%以上(0.12 μm)					
その他仕様	過負荷保護機能付きもございます(筐体上部に端子箱が付きます)					

## 概略図



## 取扱代理店



エヌ・イー・エス エンジニアリング  
山達自動化科技

中山 則一

TEL : +81-90-1882-4137(日本)  
+886-927-710112(台湾)  
E-mail : nasengineering@jcn.m-net.ne.jp