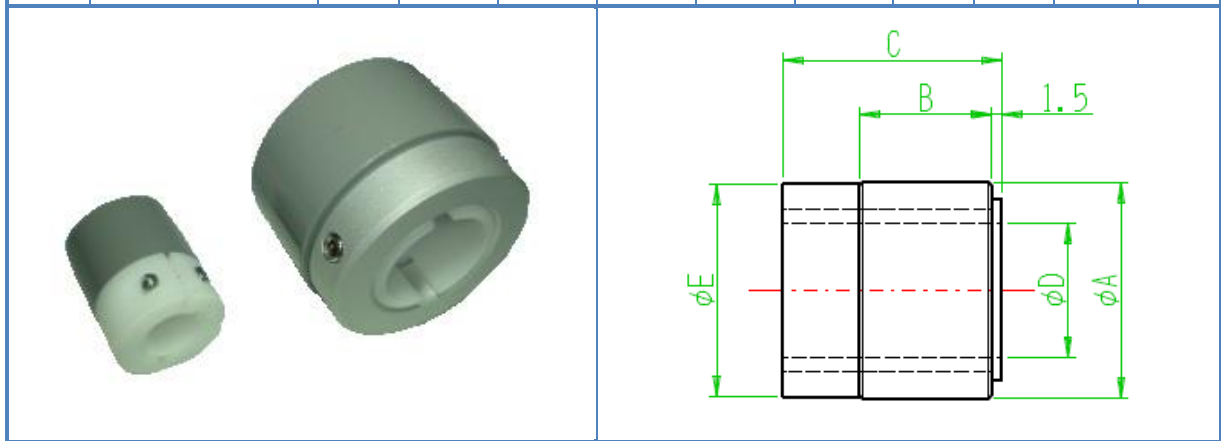


磁性環規格/尺寸

| 型號 | 磁極數 | A 磁性環外徑 (mm) | B 磁性環長 (mm) | C 全長 (mm) | D 軸徑 (mm) | E 止付環外徑 (mm) | 止付環 材質 | 固定螺 絲 | 扭力值(kgf/cm) | |
|-------|-----|--------------------|-------------------|-----------------|-----------------|--------------------|-----------|----------|-------------|---------|
| | | | | | | | | | T=0.5mm | T=1.0mm |
| 2115型 | 6 | 21 | 15 | 26.5 | 10 | 20.6 | POM | M2 | 1.30 | 1.05 |
| | | | | | | | | | | |
| 2130型 | 6 | 21 | 30 | 41.5 | 10 | 20.6 | POM | M2 | 1.30 | 1.05 |
| | | | | | | | | | | |
| 26型 | 8 | 26 | 14 | 25.5 | 12 | 25.5 | POM | M2.5 | 2.0 | 1.70 |
| | | | | | 15 | | | | | |
| | | | | | 12 | 25 | AL | M5 | | |
| | | | | | 15 | | | | | |
| 32型 | 8 | 32 | 20 | 33 | 15 | 31.5 | POM | M2.5 | 2.3 | 1.88 |
| | | | | | 20 | | | | | |
| | | | | 32.5 | 15 | 31 | AL | M5 | | |
| | | | | | 20 | | | | | |
| 35型 | 8 | 35 | 21.5 | 34 | 15 | 34.5 | POM | M3 | 2.8 | 2.4 |
| | | | | | 20 | | | | | |
| | | | | 33 | 15 | 34 | AL | M5 | | |
| | | | | | 20 | | | | | |
| 42型 | 12 | 42 | 21 | 32.5 | 10 | 36.8 | POM | M3 | 2.75 | 2.2 |
| | | | | | 15 | | | | | |
| | | | | | 20 | | | | | |
| | | | | | 25 | | | | | |
| | | | | | 10 | 36.8 | AL | M5 | | |
| | | | | | 15 | | | | | |
| | | | | | 20 | | | | | |
| | | | | | 25 | | | | | |



山達自動化科技

聯絡人：中山 則一

TEL: (日本)0901-882-4137(台灣)+886-927-710112

E-mail: nakayama@nasengineering.jp

URL: <http://nasengineering.jp/>

日本厚木工廠
〒243-0424 神奈川県海老名市社家3617-5

台灣新竹工廠
〒300-92 新竹市香山區中華路五段268號之3