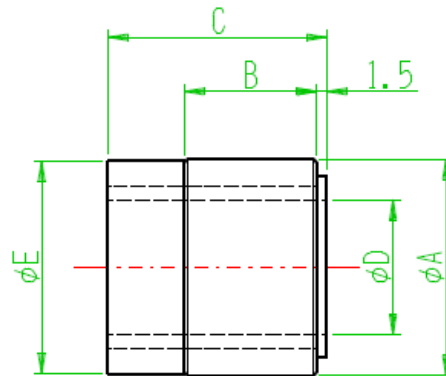
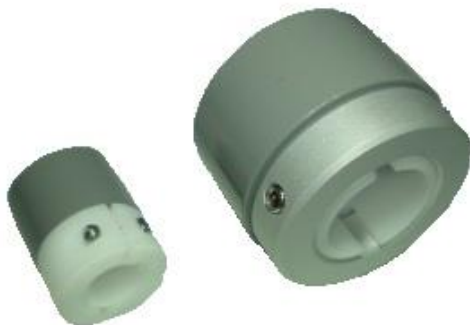


マグネットギヤ規格および寸法

型 式	磁極数	A マグネット 外径(mm)	B マグネット 長(mm)	C 全 長 (mm)	D 取付軸径 (mm)	E ホルダ 外径(mm)	ホルダ 材質	固定ネジ	伝達トルク(kgf/cm)	
									ギャップ(mm)	
									0.5	1.0
2115型	6	21	15	26.5	10	20.6	POM	M2	1.30	1.05
2130型	6	21	30	41.5	10	20.6	POM	M2	1.30	1.05
26型	8	26	14	25.5	12	25.5	POM	M2.5	2.0	1.70
					15					
					12	25	AL	M5		
					15					
32型	8	32	20	33	15	31.5	POM	M2.5	2.3	1.88
					20					
				32.5	15	31	AL	M5		
					20					
35型	8	35	21.5	34	15	34.5	POM	M3	2.8	2.4
					20					
				33	15	34	AL	M5		
					20					
42型	12	42	21	32.5	10	36.8	POM	M3	2.75	2.2
					15					
					20					
					25					
					10	36.8	AL	M5		
					15					
					20					
					25					



お問い合わせ

NAS エヌ・イー・エス エンジニアリング

担当：中山 則一

TEL: (日本)090-1882-4137(台湾)+886-927-710112

E-mail: nakayama@nasengineering.jp

URL: http://nasengineering.jp/

厚木工場

〒243-0424 神奈川県海老名市社家3617-5

台湾新竹工場

〒300-92 新竹市香山區中華路五段268號之3